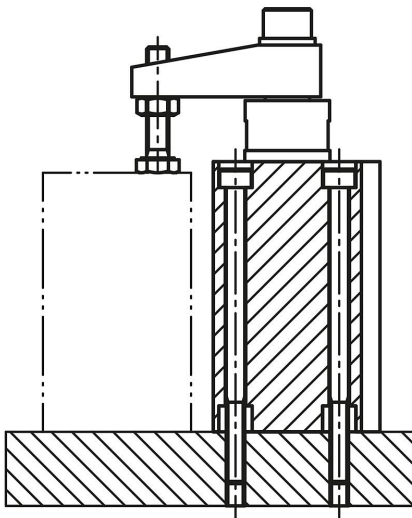


Item description/product images



Installation example:



Description

Material:

Body aluminium.
Piston steel.

Version:

Body silver anodised.
Piston hard chrome-plated

Note:

Pneumatic swing clamps find use where low clamping forces suffice and where the clamping point has to be cleared to enable placing or removing the workpiece.

Due to the double-acting function of the clamp, pressure is used to move the piston downwards and upwards.

The total travel of the swing clamp consists of the swing travel and the clamping travel. At the start of the clamping process, the clamping arm performs a 90° swing movement. When this movement is completed, the linear down clamping travel is carried out. The workpiece must only be clamped using the clamping travel.

The magnetic piston is prepared for electronic end-position feedback. The swing clamp must not be constrained in its swinging action. F1 = at 6 bar max. permitted operating pressure.

The swing clamp must only be operated using lubricated air.

The clamping arm is not supplied.

On request:

Proximity switch.

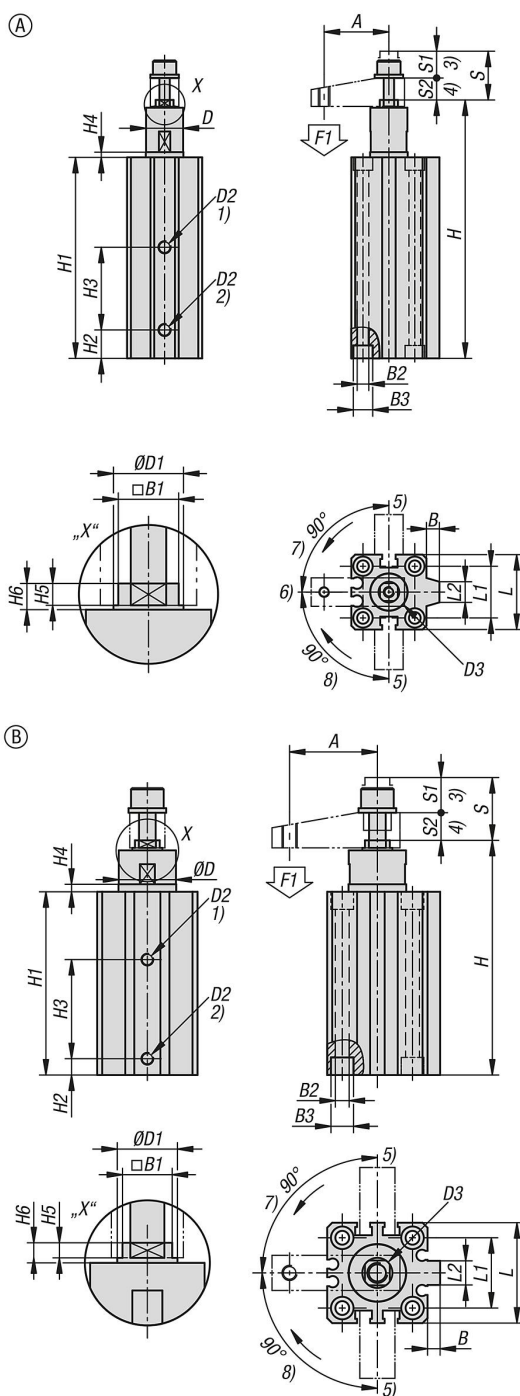
Accessory:

05626-05 Clamping arm for swing clamp.

Drawing reference:

- 1) Clamping
- 2) Releasing
- 3) Swing travel
- 4) Clamping travel
- 5) Relaxed
- 6) Tensioned
- 7) Left swinging
- 8) Right swinging

Drawings



Overview of items

Order No.	Size	Form	Version 2	A	B	B1 max.	B1 min.	B2	B3	D max.	D min.	D1	D2	D3
05626-11210	12	A	swivel to the right	20	5	4,9	4,8	4,5	7,5	11,5	11,42	6	M5	M03x0,5
05626-11220	12	A	swivel to the right	20	5	4,9	4,8	4,5	7,5	11,5	11,42	6	M5	M03x0,5
05626-11610	16	A	swivel to the right	25	5	6,9	6,8	4,5	7,5	14,5	14,42	8	M5	M05x0,8
05626-11620	16	A	swivel to the right	25	5	6,9	6,8	4,5	7,5	14,5	14,42	8	M5	M05x0,8
05626-21210	12	A	swivel to the left	20	5	4,9	4,8	4,5	7,5	11,5	11,42	6	M5	M03x0,5
05626-21220	12	A	swivel to the left	20	5	4,9	4,8	4,5	7,5	11,5	11,42	6	M5	M03x0,5
05626-21610	16	A	swivel to the left	25	5	6,9	6,8	4,5	7,5	14,5	14,42	8	M5	M05x0,8
05626-21620	16	A	swivel to the left	25	5	6,9	6,8	4,5	7,5	14,5	14,42	8	M5	M05x0,8
05626-12010	20	B	swivel to the right	35	4	9,9	9,8	5,5	8,3	18,4	18,32	12	M5	M08x1,25
05626-12020	20	B	swivel to the right	35	4	9,9	9,8	5,5	8,3	18,4	18,32	12	M5	M08x1,25

Overview of items

Order No.	Size	Form	Version 2	A	B	B1 max.	B1 min.	B2	B3	D max.	D min.	D1	D2	D3
05626-12510	25	B	swivel to the right	35	5	9,9	9,8	5,5	9	23	22,92	12	M5	M08x1,25
05626-12520	25	B	swivel to the right	35	5	9,9	9,8	5,5	9	23	22,92	12	M5	M08x1,25
05626-13210	32	B	swivel to the right	45	4,5	13,9	13,8	5,5	9	30	29,92	16	G1/8	M10x1,5
05626-13220	32	B	swivel to the right	45	4,5	13,9	13,8	5,5	9	30	29,92	16	G1/8	M10x1,5
05626-14010	40	B	swivel to the right	45	5	13,9	13,8	5,5	9	30	29,92	16	G1/8	M10x1,5
05626-14020	40	B	swivel to the right	45	5	13,9	13,8	5,5	9	30	29,92	16	G1/8	M10x1,5
05626-15020	50	B	swivel to the right	65	7	16,9	16,8	6,6	11	37	36,92	20	G1/4	M12x1,75
05626-15050	50	B	swivel to the right	65	7	16,9	16,8	6,6	11	37	36,92	20	G1/4	M12x1,75
05626-22010	20	B	swivel to the left	35	4	9,9	9,8	5,5	8,3	18,4	18,32	12	M5	M08x1,25
05626-22020	20	B	swivel to the left	35	4	9,9	9,8	5,5	8,3	18,4	18,32	12	M5	M08x1,25
05626-22510	25	B	swivel to the left	35	5	9,9	9,8	5,5	9	23	22,92	12	M5	M08x1,25
05626-22520	25	B	swivel to the left	35	5	9,9	9,8	5,5	9	23	22,92	12	M5	M08x1,25
05626-23210	32	B	swivel to the left	45	4,5	13,9	13,8	5,5	9	30	29,92	16	G1/8	M10x1,5
05626-23220	32	B	swivel to the left	45	4,5	13,9	13,8	5,5	9	30	29,92	16	G1/8	M10x1,5
05626-24010	40	B	swivel to the left	45	5	13,9	13,8	5,5	9	30	29,92	16	G1/8	M10x1,5
05626-24020	40	B	swivel to the left	45	5	13,9	13,8	5,5	9	30	29,92	16	G1/8	M10x1,5
05626-25020	50	B	swivel to the left	65	7	16,9	16,8	6,6	11	37	36,92	20	G1/4	M12x1,75
05626-25050	50	B	swivel to the left	65	7	16,9	16,8	6,6	11	37	36,92	20	G1/4	M12x1,75

Order No.	H	H1	H2	H3	H4	H5	H6	L	L1	L2	S1	S2	Travel S	F1 N
05626-11210	100	77,8	12	51	2	2,5	3	25	15,5	8	7,5	10	17,5	59
05626-11220	130	97,8	12	70	2	2,5	3	25	15,5	8	7,5	20	27,5	59
05626-11610	100	77,8	12	51	2	2,5	3	29	20	8	7,5	10	17,5	106
05626-11620	130	97,8	12	70	2	2,5	3	29	20	8	7,5	20	27,5	106
05626-21210	100	77,8	12	51	2	2,5	3	25	15,5	8	7,5	10	17,5	59
05626-21220	130	97,8	12	70	2	2,5	3	25	15,5	8	7,5	20	27,5	59
05626-21610	100	77,8	11	32	2	2,5	3	29	20	8	7,5	10	17,5	106
05626-21620	130	97,8	11	42	2	2,5	3	29	20	8	7,5	20	27,5	106
05626-12010	93,5	73	18	39,5	3	3	4	36	25,5	8	9,5	10	19,5	141
05626-12020	113,5	83	18	49,5	3	3	4	36	25,5	8	9,5	20	29,5	141
05626-12510	93,5	73	18	27	3	3	4	40	28	9,6	9,5	10	19,5	264
05626-12520	113,5	83	18	37	3	3	4	40	28	9,6	9,5	20	29,5	264
05626-13210	113,5	80	20	25	3	5,5	6,5	45	34	16,5	15	10	25	422
05626-13220	133,5	90	20	35	3	5,5	6,5	45	34	16,5	15	20	35	422
05626-14010	114,5	80	20	25	3	5,5	6,5	52	40	18	15	10	25	739
05626-14020	134,5	90	20	35	3	5,5	6,5	52	40	18	15	20	35	739
05626-15020	152	101,5	25	37	3,5	5,5	7,5	64	50	20	19	20	39	1155
05626-15050	212	131,5	25	67	3,5	5,5	7,5	64	50	20	19	50	69	1155
05626-22010	93,5	73	18	39,5	3	3	4	36	25,5	8	9,5	10	19,5	141
05626-22020	113,5	83	18	49,5	3	3	4	36	25,5	8	9,5	20	29,5	141
05626-22510	93,5	73	18	27	3	3	4	40	28	9,6	9,5	10	19,5	264
05626-22520	113,5	83	18	37	3	3	4	40	28	9,6	9,5	20	29,5	264
05626-23210	113,5	80	20	25	3	5,5	6,5	45	34	16,5	15	10	25	422
05626-23220	133,5	90	20	35	3	5,5	6,5	45	34	16,5	15	20	35	422
05626-24010	114,5	80	20	25	3	5,5	6,5	52	40	18	15	10	25	739
05626-24020	134,5	90	20	35	3	5,5	6,5	52	40	18	15	20	35	739
05626-25020	152	101,5	25	37	3,5	5,5	7,5	64	50	20	19	20	39	1155
05626-25050	212	131,5	25	67	3,5	5,5	7,5	64	50	20	19	50	69	1155