

Item description/product images



Description

Material:

Steel 1.0503

Version:

Steel, bright.

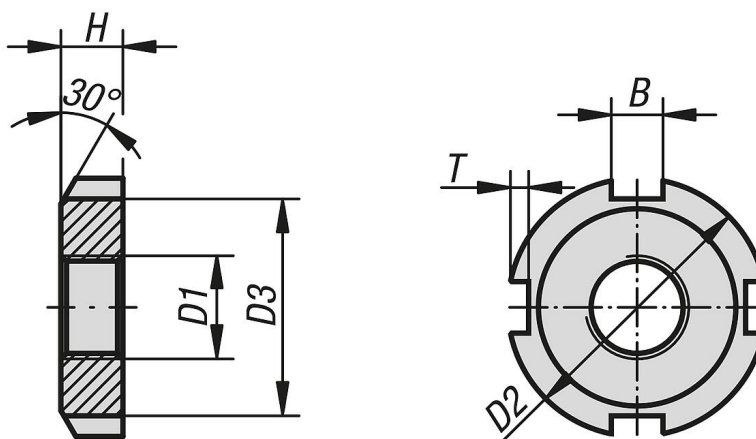
Steel electro zinc-plated.

Note:

The slotted round nuts are mainly used to fasten bearings to a shaft.

The slotted round nuts can also be used to secure gear wheels, pulleys and other machine components.

Drawings



Overview of items

Order No.	Surface finish body	D1	D2	D3	H	B=slot width	T
07590-05-010	bright	M10x1	20	16	5	4,5	1,8
07590-05-012	bright	M12x1,5	22	18	6	4,5	1,8
07590-05-014	bright	M14x1,5	24	20	6	4,5	1,8
07590-05-016	bright	M16x1,5	28	23	6	5,5	2,3
07590-05-018	bright	M18x1,5	30	25	6	5,5	2,3
07590-05-020	bright	M20x1,5	32	27	6	5,5	2,3
07590-05-022	bright	M22x1,5	36	30	7	6,5	2,8
07590-05-024	bright	M24x1,5	38	32	7	6,5	2,8
07590-05-026	bright	M26x1,5	40	34	7	6,5	2,8
07590-05-028	bright	M28x1,5	42	36	7	6,5	2,8
07590-05-030	bright	M30x1,5	44	38	7	6,5	2,8
07590-05-032	bright	M32x1,5	48	41	8	7	3,3
07590-05-035	bright	M35x1,5	50	43	8	7	3,3
07590-05-038	bright	M38x1,5	54	47	8	7	3,3
07590-05-040	bright	M40x1,5	56	49	8	7	3,3
07590-05-042	bright	M42x1,5	60	52	8	8	3,3
07590-05-045	bright	M45x1,5	62	54	8	8	3,3
07590-05-048	bright	M48x1,5	65	57	8	8	3,3
07590-05-050	bright	M50x1,5	68	60	8	8	3,3
07590-05-052	bright	M52x1,5	70	62	8	8	3,3
07590-05-055	bright	M55x1,5	75	67	8	8	3,3
07590-05-060	bright	M60x1,5	80	71	9	11	4,3
07590-05-065	bright	M65x1,5	85	76	9	11	4,3

Overview of items

Order No.	Surface finish body	D1	D2	D3	H	B=slot width	T
07590-05-070	bright	M70X1,5	90	81	9	11	4,3
07590-05-075	bright	M75X1,5	95	86	10	11	4,3
07590-05-080	bright	M80X1,5	100	91	10	11	4,3
07590-05-10	galvanised	M10x1	20	16	5	4,5	1,8
07590-05-12	galvanised	M12x1,5	22	18	6	4,5	1,8
07590-05-14	galvanised	M14x1,5	24	20	6	4,5	1,8
07590-05-16	galvanised	M16x1,5	28	23	6	5,5	2,3
07590-05-18	galvanised	M18x1,5	30	25	6	5,5	2,3
07590-05-20	galvanised	M20x1,5	32	27	6	5,5	2,3
07590-05-22	galvanised	M22x1,5	36	30	7	6,5	2,8
07590-05-24	galvanised	M24x1,5	38	32	7	6,5	2,8
07590-05-26	galvanised	M26x1,5	40	34	7	6,5	2,8
07590-05-28	galvanised	M28x1,5	42	36	7	6,5	2,8
07590-05-30	galvanised	M30x1,5	44	38	7	6,5	2,8
07590-05-32	galvanised	M32x1,5	48	41	8	7	3,3
07590-05-35	galvanised	M35x1,5	50	43	8	7	3,3
07590-05-38	galvanised	M38x1,5	54	47	8	7	3,3
07590-05-40	galvanised	M40x1,5	56	49	8	7	3,3
07590-05-42	galvanised	M42x1,5	60	52	8	8	3,3
07590-05-45	galvanised	M45x1,5	62	54	8	8	3,3
07590-05-48	galvanised	M48x1,5	65	57	8	8	3,3
07590-05-50	galvanised	M50x1,5	68	60	8	8	3,3
07590-05-52	galvanised	M52x1,5	70	62	8	8	3,3
07590-05-55	galvanised	M55X1,5	75	67	8	8	3,3
07590-05-60	galvanised	M60x1,5	80	71	9	11	4,3
07590-05-65	galvanised	M65X1,5	85	76	9	11	4,3
07590-05-70	galvanised	M70X1,5	90	81	9	11	4,3
07590-05-75	galvanised	M75X1,5	95	86	10	11	4,3
07590-05-80	galvanised	M80X1,5	100	91	10	11	4,3