

Item description/product images



Description

Material:

Stainless steel 1.4305.

Version:

Bright.

Indexing pin ground, not hardened.

Note:

Cam-action indexing plungers are used when the indexing pin should not project all the time. Turning the handle through 180° retracts the pin.

A notch ensures that the handle remains in this position.

A stop prevents the handle being rotated through more than 180° ensuring that the pin remains retracted.

Selecting which side the stop is on defines the rotation direction of the plunger.

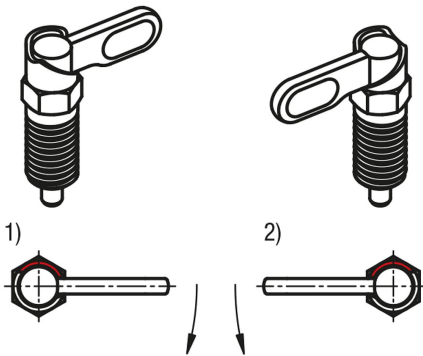
Drawing reference:

Form A: grip uncoated without nut

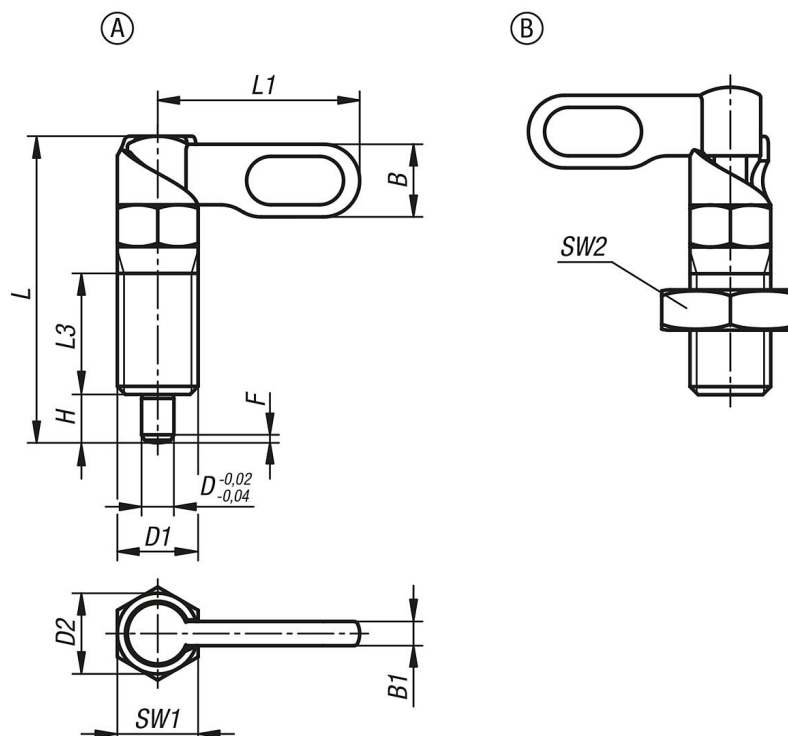
Form B: grip uncoated with nut

1) stop left

2) stop right



Drawings



Overview of items

Order No.	Form	Version 2	D	D1	D2	L	L1	L3	B	B1	H	SW1	SW2	Fx30°	Spring force initial pressure F1 approx. N	Spring force final pressure F2 approx. N
03099-21-1040410	A	left	4	M10	10	38	25	15	9	3	6	10	-	1	8	14
03099-21-1040510	A	left	5	M10	10	38	25	15	9	3	6	10	-	1,3	8	14
03099-21-1040610	A	left	6	M10	10	38	25	15	9	3	6	10	-	1,8	8	14
03099-21-1040512	A	left	5	M12	12	47,8	30	19	10,8	3,6	8	12	-	1,3	8	15
03099-21-1040612	A	left	6	M12	12	47,8	30	19	10,8	3,6	8	12	-	1,8	8	15
03099-21-1040812	A	left	8	M12	12	47,8	30	19	10,8	3,6	8	12	-	2,3	8	15
03099-21-1040616	A	left	6	M16	16	60,4	40	26	14,4	4,8	10	16	-	1,8	15	35
03099-21-1040816	A	left	8	M16	16	60,4	40	26	14,4	4,8	10	16	-	2,3	15	35
03099-21-1041016	A	left	10	M16	16	60,4	40	26	14,4	4,8	10	16	-	2,8	15	35
03099-21-10408201	A	left	8	M20x1,5	20	70	50	30	18	6	12	20	-	2,3	20	60
03099-21-10410201	A	left	10	M20x1,5	20	70	50	30	18	6	12	20	-	2,8	20	60
03099-21-10412201	A	left	12	M20x1,5	20	70	50	30	18	6	12	20	-	3	20	60
03099-21-2040410	A	right	4	M10	10	38	25	15	9	3	6	10	-	1	8	14
03099-21-2040510	A	right	5	M10	10	38	25	15	9	3	6	10	-	1,3	8	14
03099-21-2040610	A	right	6	M10	10	38	25	15	9	3	6	10	-	1,8	8	14
03099-21-2040512	A	right	5	M12	12	47,8	30	19	10,8	3,6	8	12	-	1,3	8	15
03099-21-2040612	A	right	6	M12	12	47,8	30	19	10,8	3,6	8	12	-	1,8	8	15
03099-21-2040812	A	right	8	M12	12	47,8	30	19	10,8	3,6	8	12	-	2,3	8	15
03099-21-2040616	A	right	6	M16	16	60,4	40	26	14,4	4,8	10	16	-	1,8	15	35
03099-21-2040816	A	right	8	M16	16	60,4	40	26	14,4	4,8	10	16	-	2,3	15	35
03099-21-2041016	A	right	10	M16	16	60,4	40	26	14,4	4,8	10	16	-	2,8	15	35
03099-21-20408201	A	right	8	M20x1,5	20	70	50	30	18	6	12	20	-	2,3	20	60
03099-21-20410201	A	right	10	M20x1,5	20	70	50	30	18	6	12	20	-	2,8	20	60
03099-21-20412201	A	right	12	M20x1,5	20	70	50	30	18	6	12	20	-	3	20	60
03099-21-1050410	B	left	4	M10	10	38	25	15	9	3	6	10	17	1	8	14
03099-21-1050510	B	left	5	M10	10	38	25	15	9	3	6	10	17	1,3	8	14
03099-21-1050610	B	left	6	M10	10	38	25	15	9	3	6	10	17	1,8	8	14
03099-21-1050512	B	left	5	M12	12	47,8	30	19	10,8	3,6	8	12	19	1,3	8	15
03099-21-1050612	B	left	6	M12	12	47,8	30	19	10,8	3,6	8	12	19	1,8	8	15
03099-21-1050812	B	left	8	M12	12	47,8	30	19	10,8	3,6	8	12	19	2,3	8	15
03099-21-1050616	B	left	6	M16	16	60,4	40	26	14,4	4,8	10	16	24	1,8	15	35
03099-21-1050816	B	left	8	M16	16	60,4	40	26	14,4	4,8	10	16	24	2,3	15	35
03099-21-1051016	B	left	10	M16	16	60,4	40	26	14,4	4,8	10	16	24	2,8	15	35
03099-21-10508201	B	left	8	M20x1,5	20	70	50	30	18	6	12	20	30	2,3	20	60
03099-21-10510201	B	left	10	M20x1,5	20	70	50	30	18	6	12	20	30	2,8	20	60
03099-21-10512201	B	left	12	M20x1,5	20	70	50	30	18	6	12	20	30	3	20	60
03099-21-2050410	B	right	4	M10	10	38	25	15	9	3	6	10	17	1	8	14
03099-21-2050510	B	right	5	M10	10	38	25	15	9	3	6	10	17	1,3	8	14
03099-21-2050610	B	right	6	M10	10	38	25	15	9	3	6	10	17	1,8	8	14
03099-21-2050512	B	right	5	M12	12	47,8	30	19	10,8	3,6	8	12	19	1,3	8	15
03099-21-2050612	B	right	6	M12	12	47,8	30	19	10,8	3,6	8	12	19	1,8	8	15
03099-21-2050812	B	right	8	M12	12	47,8	30	19	10,8	3,6	8	12	19	2,3	8	15
03099-21-2050616	B	right	6	M16	16	60,4	40	26	14,4	4,8	10	16	24	1,8	15	35
03099-21-2050816	B	right	8	M16	16	60,4	40	26	14,4	4,8	10	16	24	2,3	15	35
03099-21-2051016	B	right	10	M16	16	60,4	40	26	14,4	4,8	10	16	24	2,8	15	35
03099-21-20508201	B	right	8	M20x1,5	20	70	50	30	18	6	12	20	30	2,3	20	60
03099-21-20510201	B	right	10	M20x1,5	20	70	50	30	18	6	12	20	30	2,8	20	60
03099-21-20512201	B	right	12	M20x1,5	20	70	50	30	18	6	12	20	30	3	20	60