

Description de l'article/illustrations du produit

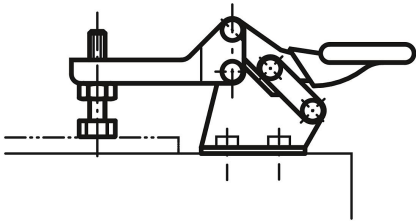


Description

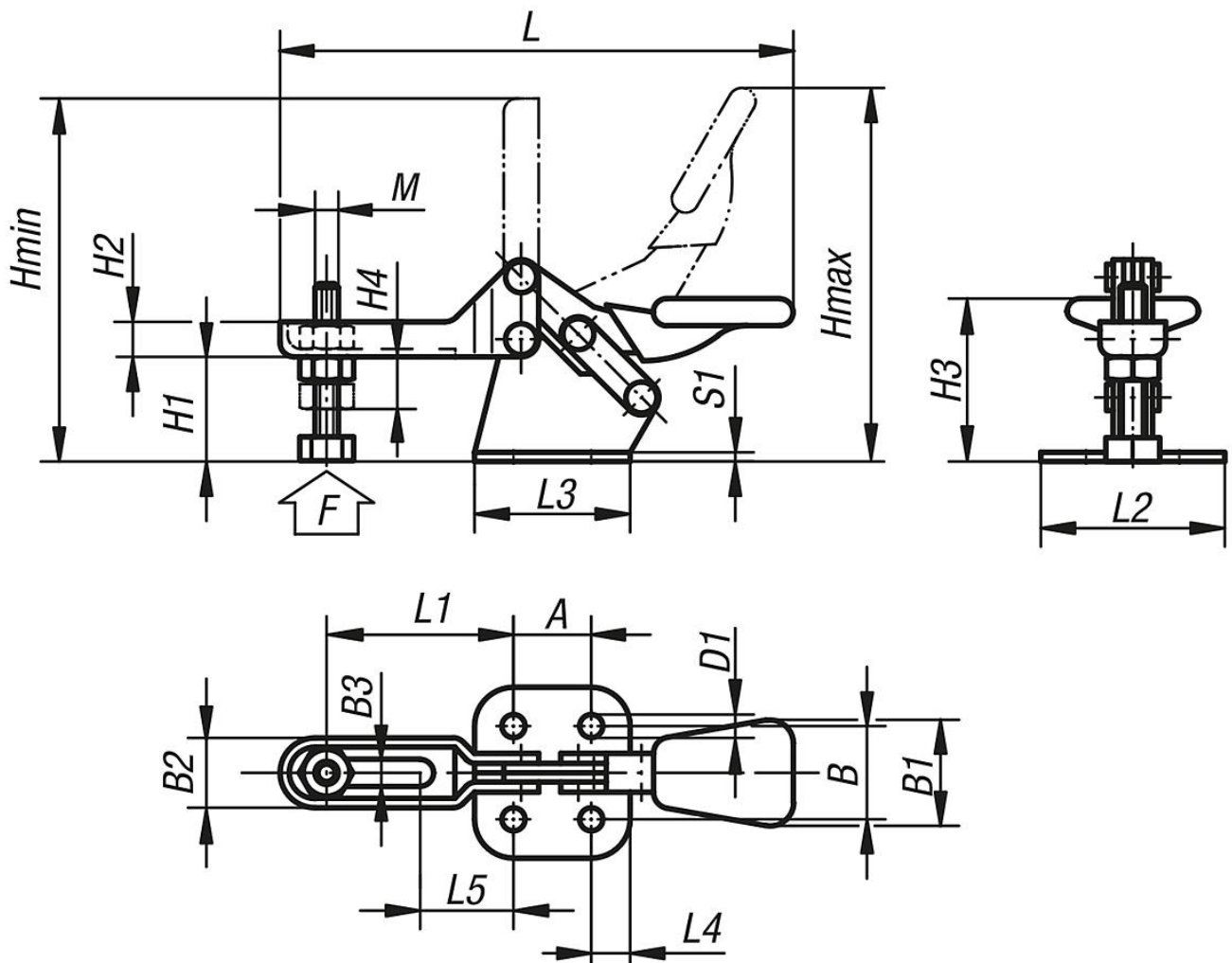
Matière :
Inox.

Finition :
Naturel.
Poignée plastique résistante à l'huile.

Nota :
En position serrée, la poignée est horizontale.



Dessins



Aperçu des articles

Référence	L	L2	L3	L4	L5	B	B1	B2	B3	H min.	H max.	H1	H2	H3	H4	M=broche de pression	D1	A	S1	F=force de retenue (N)
05140-01	66,5	22	20	5	12	12	13	9	3,5	44	45	12,5	4,5	25	6,5	M3,5X20	4	10	1,2	250