

## Description de l'article/illustrations du produit

**Description****Matière :**

Thermoplastique, noir graphite.  
Douille ou tige filetée en acier 5.8.

**Finition :**

Douille et tige filetée zinguées bleu.

**Utilisation :**

Les appareils électriques, électroniques ou autres composants (éléments sensibles aux décharges électrostatiques) peuvent être endommagés voire détruits en raison d'une décharge électrostatique dans un environnement proche.

Une décharge électrostatique peut être causée par des personnes ou par la manipulation de composants sensibles aux décharges électrostatiques (par ex. lors de la fabrication, du montage, du transport et du stockage, etc.).

Pour empêcher une décharge électrostatique, des produits éliminant les charges électriques conformes à la norme DIN EN 61340-5-1 sont nécessaires dans l'environnement électronique.

Ces produits sont utilisables pour les applications de décharge électrostatique ou des zones de protection contre les décharges électrostatiques (EPA) conformément à la norme DIN EN 61340-5-1.

Pour une identification univoque, le logo ESD jaune est imprimé sur le côté du produit.

**Sécurité :**

Ces produits éliminant les décharges électrostatiques sont aussi utilisables pour les appareils, les composants et les systèmes de protection dans les zones explosives.

L'utilisation de ces produits éliminant les décharges électrostatiques permet d'empêcher la formation d'une étincelle de décharge électrostatique et par conséquent le risque d'inflammation de gaz ou de poussières, pouvant entraîner une explosion dans les locaux fermés.

Pour protéger les personnes travaillant dans les zones explosives, les fabricants et exploitants d'appareils sont tenus d'appliquer les directives ATEX et de s'y conformer.

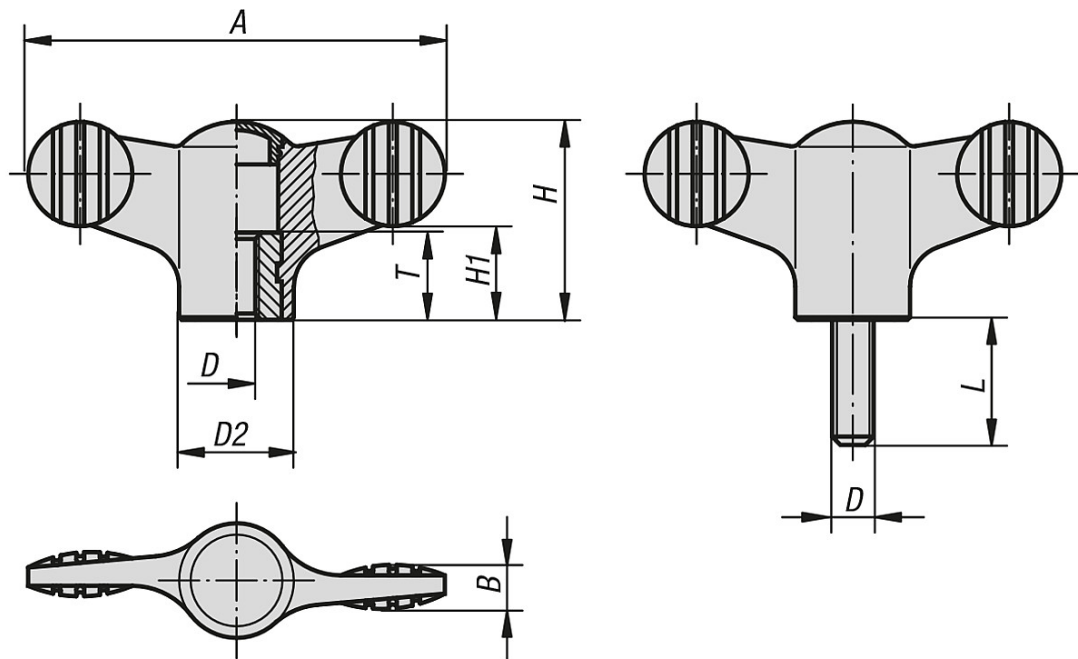
La capacité d'élimination des décharges électrostatiques de ces produits est testée par le TÜV Süd.

**Groupes cibles :**

Fabricants d'appareils soumis à l'obligation de conformité à la directive produit ATEX 2014/34/UE.

Exploitants soumis à l'obligation de conformité à la directive d'exploitation ATEX 1999/92/CE.

## Dessins



## Aperçu des articles

## Poignées papillon antistatiques avec taraudage

| Référence     | Couleur       | Finition         | Taille | A  | B | D  | D2 | H  | H1   | T  |
|---------------|---------------|------------------|--------|----|---|----|----|----|------|----|
| 06652-1110624 | noir graphite | Douille en acier | 1      | 50 | 5 | M6 | 14 | 24 | 11,5 | 10 |

## Poignées papillon antistatiques avec filetage

| Référence        | Couleur       | Finition              | Taille | A  | B | D  | D2 | H  | H1   | L  |
|------------------|---------------|-----------------------|--------|----|---|----|----|----|------|----|
| 06652-1110624X20 | noir graphite | Tige filetée en acier | 1      | 50 | 5 | M6 | 14 | 24 | 11,5 | 20 |