

## Description de l'article/illustrations du produit

**Description****Matière :**

TPO (mélange de résine de polypropylène et de caoutchouc EPDM non réticulé et de polyéthylène).

**Finition :**

noir.

**Nota :**

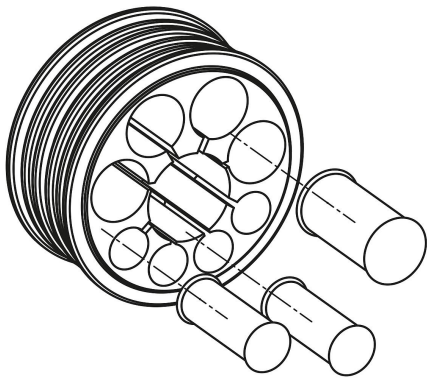
Bouchons pour l'obturation des ouvertures non utilisées dans le passe-câbles. Pour la protection contre les impuretés et l'étanchéité.

**Plage de température :**

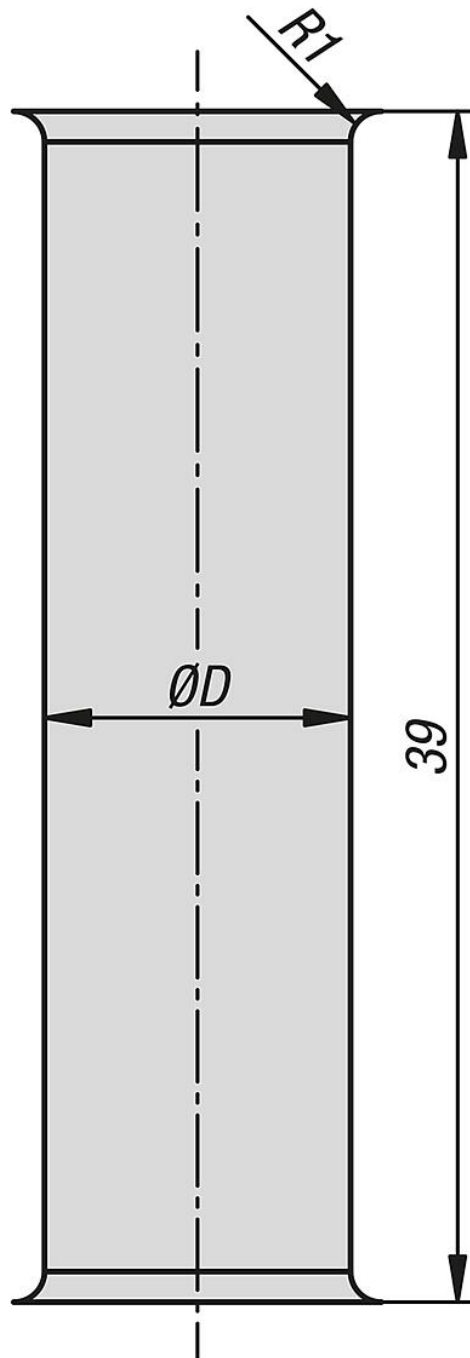
de -45 °C à +95 °C

**Accessoires :**

Passe-câbles 80855-25.



## Dessins



## Aperçu des articles

Référence	D
80855-26-100	10
80855-26-125	12,5
80855-26-140	14
80855-26-155	15,5
80855-26-195	19,5

