

## Descrizione articolo/immagini prodotto

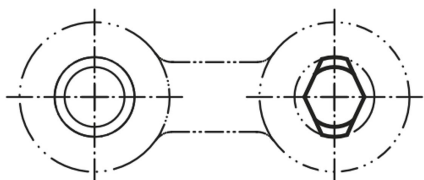


## Descrizione

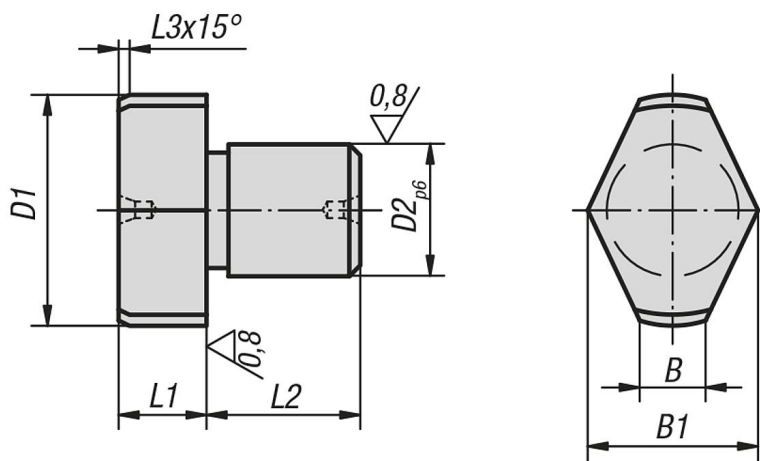
**Materiale:**  
Acciaio per utensili.

**Versione:**  
temprato.

**Nota:**  
Lati piani con centraggio.



## Disegni



## Sintesi articoli

N. ordine	D1	D2	L1	L2	L3	B	B1
03150-05	8,5	5	8	8	2	2	6,6
03150-07	10,5	7	8	8	2	3	8,6
03150-08	12,5	8	8	10	2	3	9,8
03150-081	14,5	8	8	10	3	3,5	11,2
03150-09	16,5	9	8	12	3	4	13,2
03150-12	18,5	12	8	12	3	4,5	14,7
03150-121	20,5	12	8	14	3	5	16,6
03150-14	22,5	14	8	14	3	5,6	18
03150-16	25,5	16	8	16	3	6	19,8