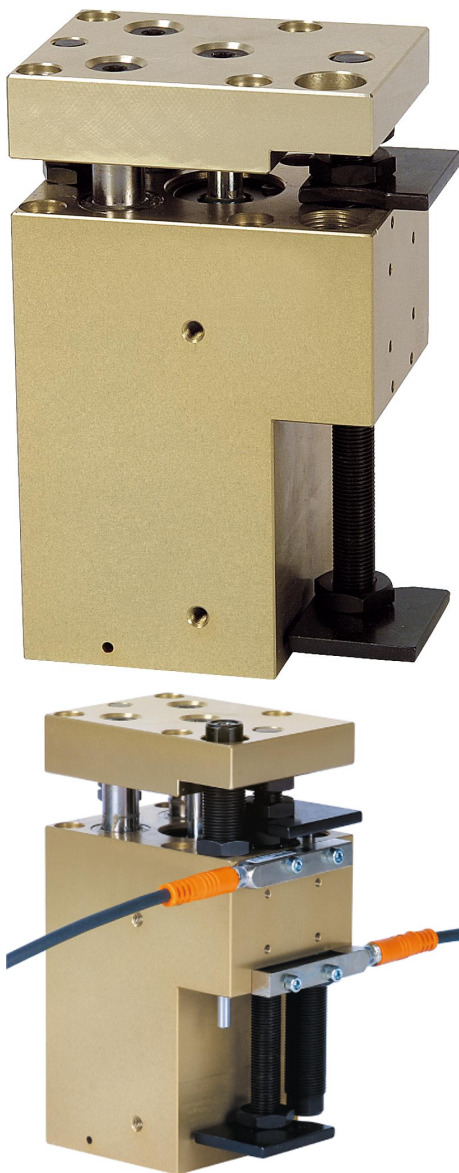


## Descrizione articolo/immagini prodotto

**Descrizione****Materiale:**

Alloggiamento in alluminio ad alta resistenza.  
Sistema di arresto in acciaio.

**Versione:**

Alloggiamento anodizzato.  
Sistema di arresto temprato e brunito.

**Nota:**

Unità di sollevamento pneumatiche prive di manutenzione in forma robusta con guide a sfere impermeabilizzate. Controllo mediante valvola a 4/2 o 5/2 vie. L'azionamento avviene mediante aria compressa a 4-8 bar, costante, filtrata (10 µm), secca, oliata o non oliata. Collegamento aria compressa M5. I moduli delle stesse dimensioni possono essere combinati senza piastre di regolazione mediante il sistema di centratura di precisione con anelli di centraggio 20240.

Accuratezza di ripetibilità  $\pm 0,02$  mm.

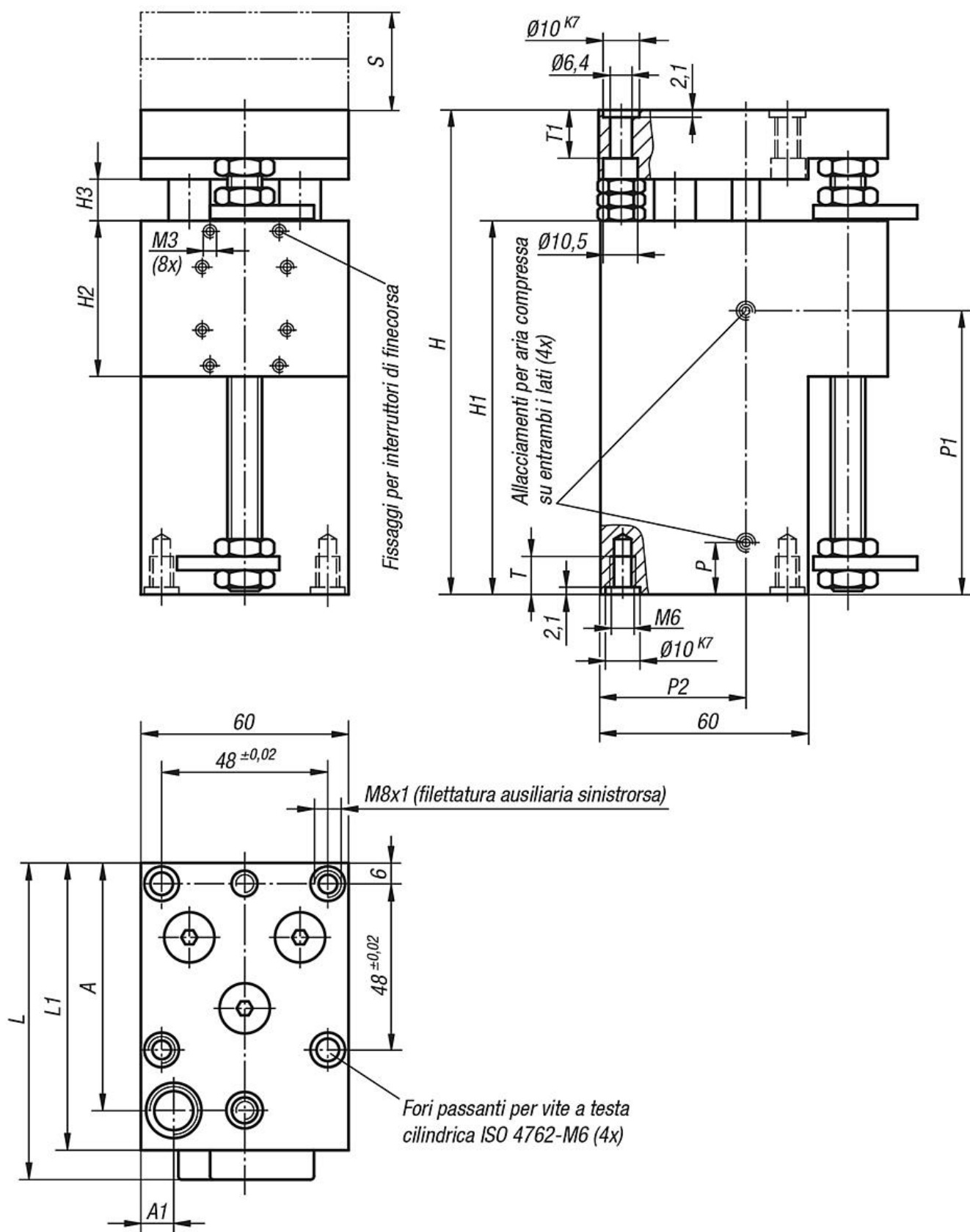
**Su richiesta:**

Unità di sollevamento disponibili anche con corse più ridotte.

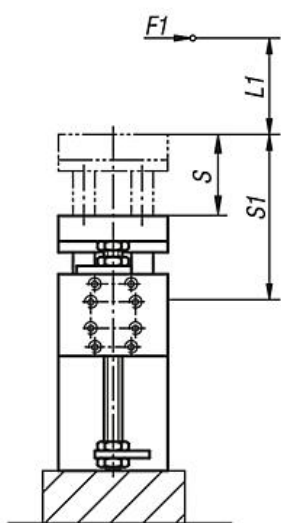
**Accessori:**

Per ammortizzatori, interruttori di prossimità e connettori a spina vedere la tabella.

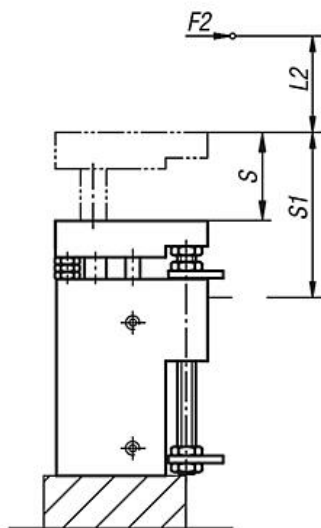
Disegni



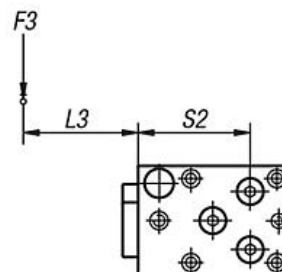
Dati di carico



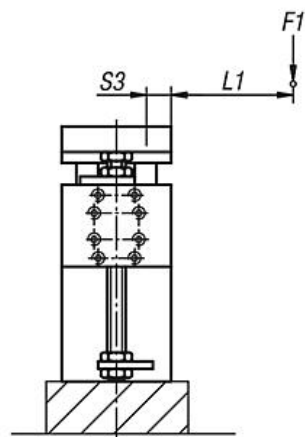
$$M1 = (S1 + L1) \times F1$$



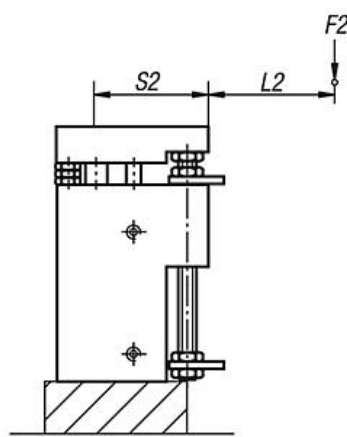
$$M2 = (S1 + L2) \times F2$$



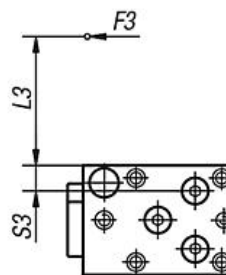
$$M3 = (S2 + L3) \times F3$$



$$M1 = (S3 + L1) \times F1$$



$$M2 = (S2 + L2) \times F2$$



$$M3 = (S3 + L3) \times F3$$

$$\frac{M1_{eff}}{M1_{zul}} + \frac{M2_{eff}}{M2_{zul}} + \frac{M3_{eff}}{M3_{zul}} \leq 1$$

Calcolo della durata prevista:

$$L = \left( \frac{M_{zul}}{M_{eff}} \right)^3 \times 10^5$$

L = durata prevista (m)  
 M<sub>zul</sub> = momento ammesso (Nm)  
 M<sub>eff</sub> = momento calcolato (Nm)

## Sintesi articoli

N. ordine	Dimensioni	A	A1	H	H1	H2	H3	L	L1	P	P1	P2	Corsa S	T	T1
20054-6050	6	71,5	10	140	108	45	12	92	83	15	83	41,5	50	16	13
20054-6075	6	71,5	10	165	133	45	12	92	83	15	108	41,5	75	16	13
20054-6100	6	71,5	10	190	158	45	12	92	83	15	133	41,5	100	16	13

N. ordine	Dimensioni	Forza del pistone a 6 bar (N)	Forza di ritorno a 6 bar (N)	Ø cilindro	Consumo d'aria per ogni ciclo a 6 bar (ccm)	Ammortizzatore compatibile	Interruttore di prossimità compatibile	Connettore a spina compatibile
20054-6050	6	220	200	25	33	26310-1410012	83000-05-010	80150-010X2000
20054-6075	6	220	200	25	50	26310-1410012	83000-05-010	80150-010X2000
20054-6100	6	220	200	25	66	26310-1410012	83000-05-010	80150-010X2000

N. ordine	Dimensioni	M1 Nm	M2 Nm	M3 Nm	S1	S2	S3
20054-6050	6	28	28	30	46 + S/2 (corsa)	61	14
20054-6075	6	28	28	30	46 + S/2 (corsa)	61	14
20054-6100	6	28	28	30	46 + S/2 (corsa)	61	14