

Descrizione articolo/immagini prodotto



Descrizione

Materiale:

Supporto piano acciaio o acciaio inox 1.4404.
Piastrina antivibrante in elastomero PUR (Sylomer V12).

Versione:

Supporto piano passivato blu o non trattato.
Piastrina antivibrante grigia, incollata, antiscivolo.
Campo di utilizzo da -30 °C a +70 °C.

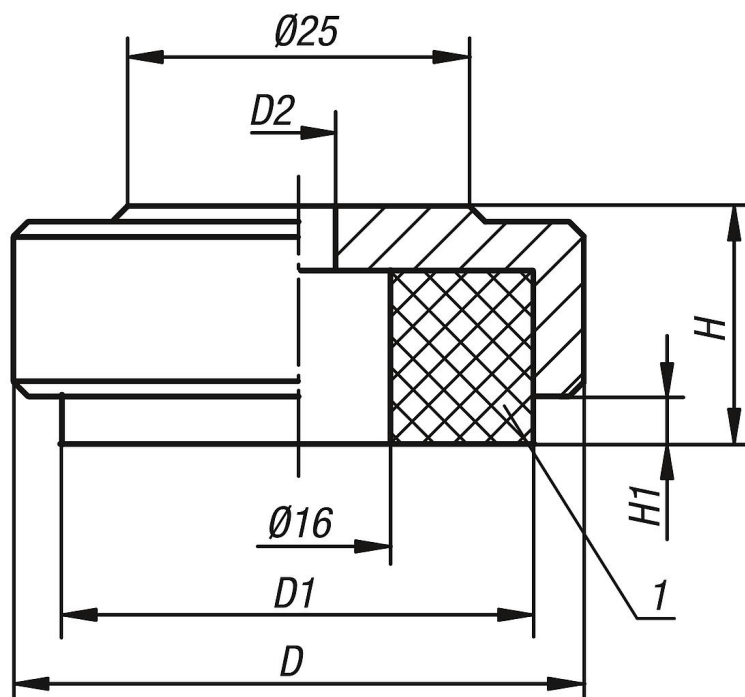
Nota:

statico permanente

Nota disegno:

1) Piastrina antivibrante

Disegni



Sintesi articoli

N. ordine	Materiale corpo base	D	D1	D2	H	H1 (con compressione 0 / 0,4 / 0,6 N/mm ²)	Carico ammissibile max. kN
27808-036	acciaio	36	30,5	5,5	15	4 / 2,8 / 1,9	0,212
27808-046	acciaio	46	40,5	6,6	17	4 / 2,8 / 1,9	0,435
27808-056	acciaio	56	50	9	19	4 / 2,8 / 1,9	0,705
27808-074	acciaio	74	68	9	21	4 / 2,8 / 1,9	1,372
27808-1036	acciaio inox	36	30,5	5,5	15	4 / 2,8 / 1,9	0,212
27808-1046	acciaio inox	46	40,5	6,6	17	4 / 2,8 / 1,9	0,435
27808-1056	acciaio inox	56	50	9	19	4 / 2,8 / 1,9	0,705

