

Descrizione articolo/immagini prodotto



Descrizione

Materiale:

Acciaio.

Versione:

Superficie di scorrimento nichelata.

Nota:

Il pneumatico e il cuscinetto a sfere sono saldamente collegati da un anello di sicurezza.

I coefficienti di carico si riferiscono al cuscinetto a sfere.

Su richiesta:

Versioni per carichi pesanti.

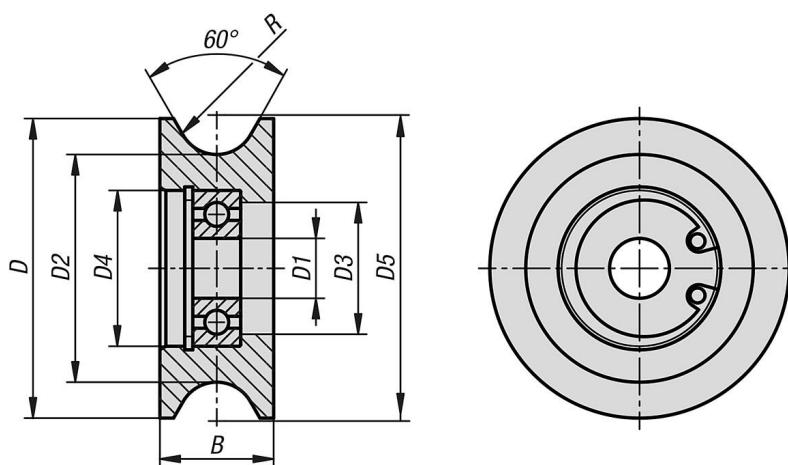
Superficie di scorrimento brunita o in poliacetale nero.

Rullo di guida in acciaio inox.

Accessori:

Perni corrispondenti 95102.

Disegni



Sintesi articoli

Rulli di guida concavi in acciaio

| N. ordine | B | D | D1 | D2 | D3 | D4 | D5 | Cuscinetto a sfere | R | Capacità di carico dinamico N | Capacità di carico statico N |
|-----------------|----|----|----|----|----|----|----|--------------------|------|-------------------------------|------------------------------|
| 95101-10-003012 | 12 | 30 | 6 | 22 | 13 | 17 | 31 | 606-ZZ | 4,5 | 2260 | 840 |
| 95101-10-004016 | 16 | 40 | 8 | 30 | 18 | 22 | 41 | 608-ZZ | 5,5 | 3300 | 1360 |
| 95101-10-005019 | 19 | 50 | 10 | 38 | 22 | 26 | 51 | 6000-ZZ | 6,5 | 4550 | 1970 |
| 95101-10-006023 | 23 | 60 | 12 | 44 | 26 | 32 | 61 | 6201-ZZ | 8,5 | 6800 | 3050 |
| 95101-10-007028 | 28 | 70 | 15 | 51 | 29 | 35 | 72 | 6202-ZZ | 10,5 | 7650 | 3700 |

