

Descrizione articolo/immagini prodotto



Descrizione

Materiale:

Acciaio.

Versione:

Superficie di scorrimento nichelata.

Nota:

Il pneumatico e il cuscinetto a sfere sono saldamente collegati da un anello di sicurezza.

I coefficienti di carico si riferiscono al cuscinetto a sfere.

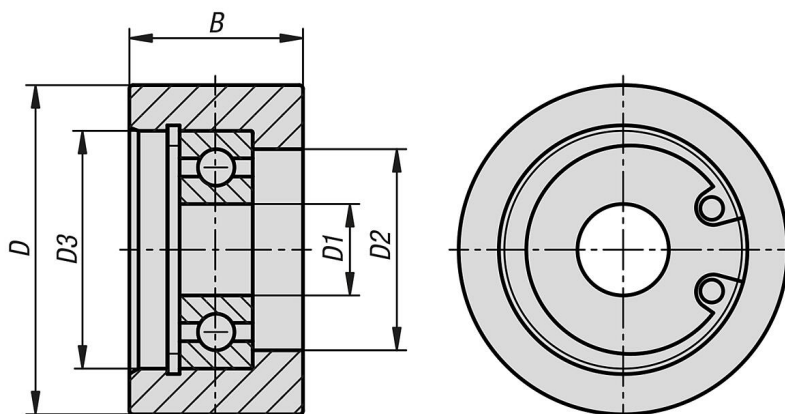
Su richiesta:

Superficie di scorrimento in poliacetale nero.

Accessori:

Perni corrispondenti 95102.

Disegni



Sintesi articoli

Rulli di guida cilindrici in acciaio

N. ordine	B	D	D1	D2	D3	Cuscinetto a sfere	Capacità di carico dinamico N	Capacità di carico statico N
95101-05-002212	12	22	6	13	17	606-ZZ	2260	840
95101-05-003016	16	30	8	18	22	608-ZZ	3300	1360
95101-05-003619	19	36	10	22	26	6000-ZZ	4550	1970
95101-05-004223	23	42	12	26	32	6201-ZZ	6800	3050
95101-05-004628	28	46	15	29	35	6202-ZZ	7650	3700

