

Nota tecnica - Maniglie girevoli

Le maniglie girevoli sono elementi di comando speciali, utilizzati spesso nei quadri elettrici e negli armadi per bloccare in modo sicuro porte e pannelli di copertura. Queste maniglie offrono un sistema pratico ed efficiente per aprire e chiudere i quadri elettrici, garantendo al contempo maggiore sicurezza e facilità d'uso. Una leva girevole è costituita da una maniglia girevole che viene azionata con un semplice movimento di rotazione. Questo movimento attiva un meccanismo di chiusura che blocca o sblocca una porta.

Le maniglie girevoli sono disponibili in diverse versioni, a seconda delle esigenze applicative. La gamma Kipp comprende otto modelli con passo dei fori da 105 mm e 130 mm, oltre a versioni per fori di montaggio rettangolari con passo da 50 mm.

Sono disponibili in plastica, per garantire un'elevata resistenza alle sollecitazioni meccaniche e agli agenti ambientali. Per applicazioni con requisiti di sicurezza più elevati, sono disponibili anche maniglie girevoli con cilindro di chiusura, che proteggono da accessi non autorizzati. I cilindri di chiusura possono essere acquistati separatamente e installati nelle maniglie girevoli.

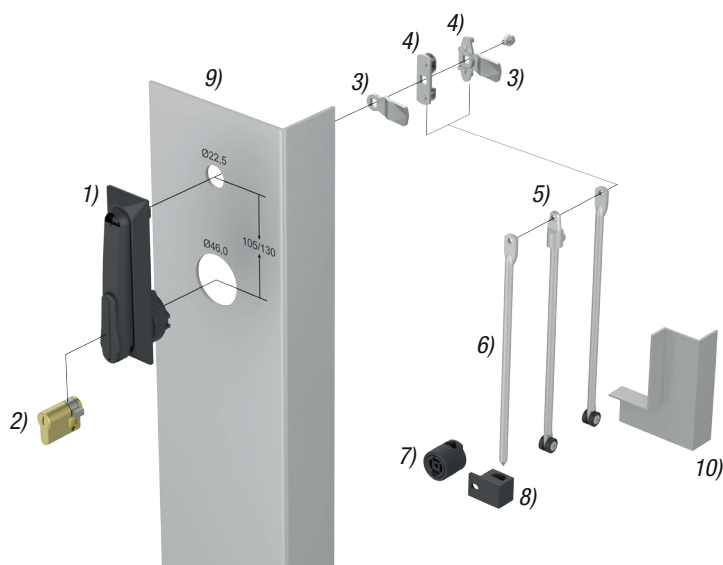
Uno dei principali vantaggi delle maniglie girevoli è la loro semplicità d'uso, che consente un'apertura e chiusura rapida e sicura dei quadri elettrici. Inoltre, possono essere montate con pochi passaggi e adattate a diversi tipi di armadi.

In sintesi, rappresentano una soluzione funzionale e sicura per la chiusura affidabile dei quadri elettrici in applicazioni industriali e commerciali.

La gamma Kipp offre ai clienti la possibilità di scegliere tra diversi sistemi di chiusura.

Chiusura a 1 punto: sistema di chiusura meccanico che blocca porte, sportelli o altri elementi mobili in un solo punto azionando una leva. Chiusura a 2 punti: il sistema viene bloccato in due punti per una maggiore sicurezza. Chiusura a 3 punti: il meccanismo garantisce un fissaggio in tre punti.

Sistemi di chiusura con distanza tra i fori 105/130



- 1) 05600-01 Leva girevole in plastica per cilindro profilato
- 2) 05601 Mezzo cilindro profilato per leve girevoli
- 3) Linguetta per serratura girevole
-05569
-05570
- 4) 05601-05 Adattatore in acciaio, acciaio inox o zinco per aste
- 5) 05601-20 Inserto in zinco per aste tonde
- 6) 05601-12 Aste tonde in acciaio per leve girevoli
- 7) 05601-13 Guide in plastica per aste tonde
- 8) 05601-14 Battute in plastica per aste tonde
- 9) Porta
- 10) Quadro elettrico

Nota tecnica - Maniglie girevoli

Chiusura a 1 punto

Esempio:

- 1) 05600-01 Leva girevole in plastica per cilindri profilati.
- 2) 05601 Mezzo cilindro profilato per leve girevoli
- 3) Linguetta per serratura girevole 05569

Chiusura a 2 punti

Esempio:

- 1) 05600-01 Leva girevole in plastica per cilindro profilato
- 2) 05601 Mezzo cilindro profilato per leve girevoli
- 4) 05601-05 Adattatore in acciaio, acciaio inox o zinco per aste
- 5) 05601-12 Aste tonde in acciaio per leva girevole
- 6) 05601-20 Inserto in zinco per aste tonde
- 7) 05601-13 Guide in plastica per aste tonde
- 8) 05601-14 Battute in plastica per aste tonde

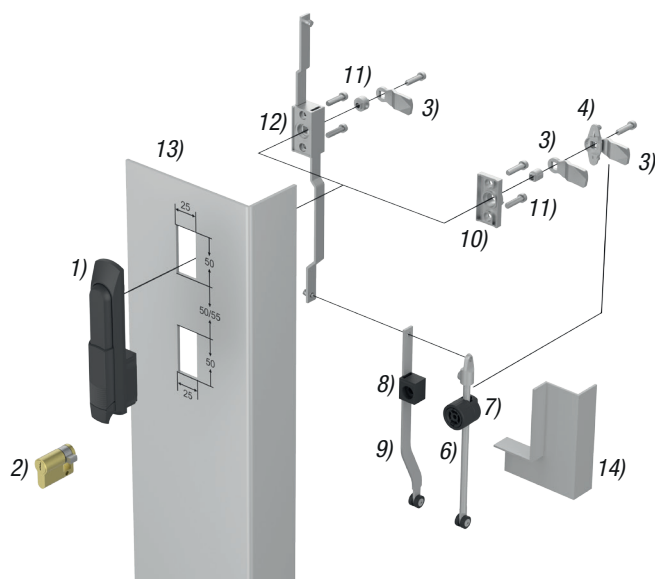
Chiusura a 3 punti

Esempio:

- 1) 05600-01 Leva girevole in plastica per cilindro profilato
- 2) 05601 Mezzo cilindro profilato per leve girevoli
- 3) Linguetta per serratura girevole 05569
- 4) 05601-05 Adattatore in acciaio, acciaio inox o zinco per aste
- 5) 05601-12 Aste tonde in acciaio per leva girevole
- 6) 05601-20 Inserto in zinco per aste tonde
- 7) 05601-13 Guide in plastica per aste tonde
- 8) 05601-14 Battute in plastica per aste tonde

Nota tecnica - Maniglie girevoli

Sistemi di chiusura con distanza tra i fori 50X50X50



- 1) 05600-02 Leva girevole in plastica
- 2) 05601 Mezzo cilindro profilato per leve girevoli
- 3) Linguetta per serratura girevole
-05569
-05570
- 4) 05601-05 Adattatore in acciaio, acciaio inox o zinco per aste
- 5) 05601-20 Inserto in zinco per aste tonde
- 6) 05601-12 Aste tonde in acciaio per leve girevoli
- 7) 05601-13 Guide in plastica per aste tonde
- 8) 05601-30 Guide in plastica per aste piatte
- 9) 05601-21 Aste piatte in acciaio per leve girevoli
- 10) 05601-10 Adattatore per linguette in plastica o zinco
- 11) 05601-11 Boccole per linguette in zinco
- 12) 05601-22 Serratura a stanga plastica o zinco per aste piatte
- 13) Porta
- 14) Quadro elettrico

Nota tecnica - Maniglie girevoli

Chiusura a 1 punto

Esempio:

- 1) 05600-02 Leva girevole in plastica
- 2) 05601 Mezzo cilindro profilato per leve girevoli
- 3) Linguetta per serratura girevole
-05569
-05570
- 10) 05601-10 Adattatore per linguetta in plastica o zinco
- 11) 05601-11 Boccole per linguette in zinco

Chiusura a 2 punti

Esempio:

- 1) 05600-02 Leva girevole in plastica
- 2) 05601 Mezzo cilindro profilato per leve girevoli
- 12) 05601-22 Serratura a stanga plastica o zinco per aste piatte
- 5) 05601-12 Aste tonde in acciaio per leve girevoli
- 6) 05601-20 Inserto in zinco per aste tonde
- 7) 05601-13 Guide in plastica per aste tonde
- 8) 05601-30 Guide in plastica per aste piatte
- 9) 05601-21 Aste piatte in acciaio per leve girevoli

Chiusura a 3 punti

Esempio:

- 1) 05600-02 Leva girevole in plastica
- 2) 05601 Mezzo cilindro profilato per leve girevoli
- 12) 05601-22 Serratura a stanga plastica o zinco per aste piatte
- 5) 05601-12 Aste tonde in acciaio per leve girevoli
- 6) 05601-20 Inserto in zinco per aste tonde
- 7) 05601-13 Guide in plastica per aste tonde
- 8) 05601-30 Guide in plastica per aste piatte
- 9) 05601-21 Aste piatte in acciaio per leve girevoli

Oppure:

- 1) 05600-02 Leva girevole in plastica
- 2) 05601 Mezzo cilindro profilato per leve girevoli
- 10) 05601-10 Adattatore per linguetta in plastica o zinco
- 11) 05601-11 Boccole per linguette in zinco
- 5) 05601-20 Inserto in zinco per aste tonde
- 6) 05601-12 Aste tonde in acciaio per leve girevoli
- 7) 05601-13 Guide in plastica per aste tonde
- 8) 05601-30 Guide in plastica per aste piatte
- 9) 05601-21 Aste piatte in acciaio per leve girevoli