

Description de l'article/illustrations du produit



Description

Matière :

Thermoplastique, gris foncé.  
Vis et insert taraudé en acier 5.8.

Finition :

Insert bruni.  
Vis zingué passivé bleu

Nota :

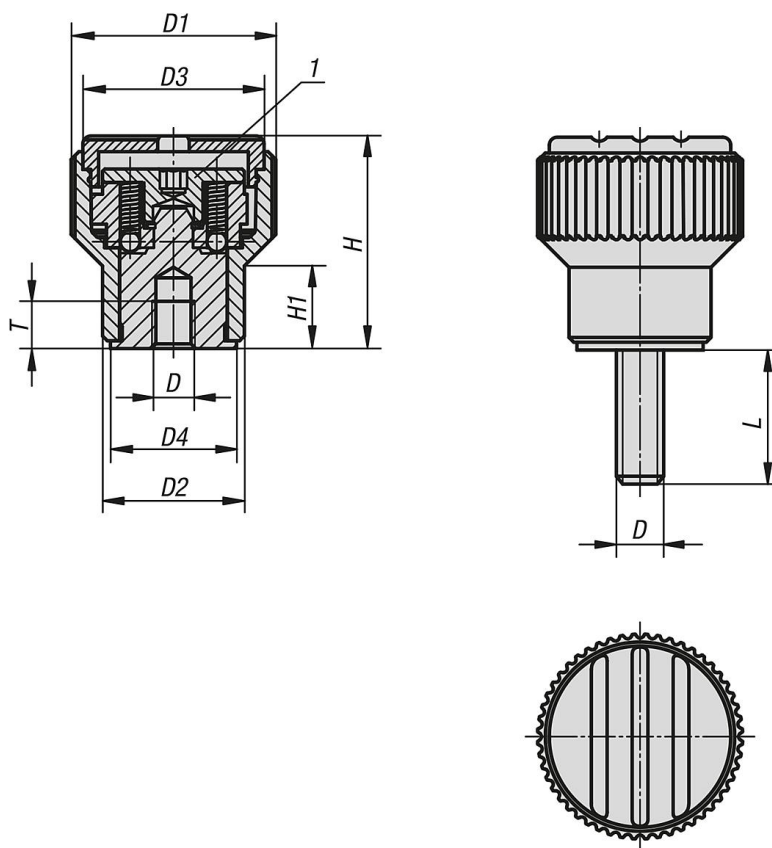
Le couple requis se règle par l'intermédiaire d'une vis. Dès que le couple est atteint, le bouton moleté patine.

Δ Indiquer le code couleur de la pastille ici. Pour la couleur gris foncé il n'y a pas de code.

Indication de dessin :

1) Vis pour le réglage du couple

Dessins



Aperçu des articles

Référence	Type de filetage	Matière des composants	Couleur capsule	Taille	D	D1	D2	D3	D4	H	H1	T	L	Couple Nm
07125-205	taraudage	acier	gris foncé RAL 7021	2	M5	26	18	23	16	27	10,5	5	-	0,1 - 0,3
07125-2051	taraudage	acier	orange RAL 2004	2	M5	26	18	23	16	27	10,5	5	-	0,1 - 0,3
07125-2052	taraudage	acier	vert sécurité RAL 6032	2	M5	26	18	23	16	27	10,5	5	-	0,1 - 0,3

## Aperçu des articles

Référence	Type de filetage	Matière des composants	Couleur capsule	Taille	D	D1	D2	D3	D4	H	H1	T	L	Couple Nm
07125-2053	taraudage	acier	bleu RAL 5017	2	M5	26	18	23	16	27	10,5	5	-	0,1 - 0,3
07125-2055	taraudage	acier	gris clair RAL 7035	2	M5	26	18	23	16	27	10,5	5	-	0,1 - 0,3
07125-2056	taraudage	acier	rouge trafic RAL 3020	2	M5	26	18	23	16	27	10,5	5	-	0,1 - 0,3
07125-2057	taraudage	acier	jaune colza RAL 1021	2	M5	26	18	23	16	27	10,5	5	-	0,1 - 0,3
07125-206	taraudage	acier	gris foncé RAL 7021	2	M6	26	18	23	16	27	10,5	6	-	0,1 - 0,3
07125-2061	taraudage	acier	orange RAL 2004	2	M6	26	18	23	16	27	10,5	6	-	0,1 - 0,3
07125-2062	taraudage	acier	vert sécurité RAL 6032	2	M6	26	18	23	16	27	10,5	6	-	0,1 - 0,3
07125-2063	taraudage	acier	bleu RAL 5017	2	M6	26	18	23	16	27	10,5	6	-	0,1 - 0,3
07125-2065	taraudage	acier	gris clair RAL 7035	2	M6	26	18	23	16	27	10,5	6	-	0,1 - 0,3
07125-2066	taraudage	acier	rouge trafic RAL 3020	2	M6	26	18	23	16	27	10,5	6	-	0,1 - 0,3
07125-2067	taraudage	acier	jaune colza RAL 1021	2	M6	26	18	23	16	27	10,5	6	-	0,1 - 0,3
07125-306	taraudage	acier	gris foncé RAL 7021	3	M6	34	22	31	20	37,5	14,5	10	-	0,1 - 0,3
07125-3061	taraudage	acier	orange RAL 2004	3	M6	34	22	31	20	37,5	14,5	10	-	0,1 - 0,3
07125-3062	taraudage	acier	vert sécurité RAL 6032	3	M6	34	22	31	20	37,5	14,5	10	-	0,1 - 0,3
07125-3063	taraudage	acier	bleu RAL 5017	3	M6	34	22	31	20	37,5	14,5	10	-	0,1 - 0,3
07125-3065	taraudage	acier	gris clair RAL 7035	3	M6	34	22	31	20	37,5	14,5	10	-	0,1 - 0,3
07125-3066	taraudage	acier	rouge trafic RAL 3020	3	M6	34	22	31	20	37,5	14,5	10	-	0,1 - 0,3
07125-3067	taraudage	acier	jaune colza RAL 1021	3	M6	34	22	31	20	37,5	14,5	10	-	0,1 - 0,3
07125-308	taraudage	acier	gris foncé RAL 7021	3	M8	34	22	31	20	37,5	14,5	14	-	0,1 - 0,3
07125-3081	taraudage	acier	orange RAL 2004	3	M8	34	22	31	20	37,5	14,5	14	-	0,1 - 0,3
07125-3082	taraudage	acier	vert sécurité RAL 6032	3	M8	34	22	31	20	37,5	14,5	14	-	0,1 - 0,3
07125-3083	taraudage	acier	bleu RAL 5017	3	M8	34	22	31	20	37,5	14,5	14	-	0,1 - 0,3
07125-3085	taraudage	acier	gris clair RAL 7035	3	M8	34	22	31	20	37,5	14,5	14	-	0,1 - 0,3
07125-3086	taraudage	acier	rouge trafic RAL 3020	3	M8	34	22	31	20	37,5	14,5	14	-	0,1 - 0,3
07125-3087	taraudage	acier	jaune colza RAL 1021	3	M8	34	22	31	20	37,5	14,5	14	-	0,1 - 0,3
07125-205X30	filetage	acier	gris foncé RAL 7021	2	M5	26	18	23	16	27	10,5	-	30	0,1 - 0,3
07125-2051X30	filetage	acier	orange RAL 2004	2	M5	26	18	23	16	27	10,5	-	30	0,1 - 0,3
07125-2052X30	filetage	acier	vert sécurité RAL 6032	2	M5	26	18	23	16	27	10,5	-	30	0,1 - 0,3
07125-2053X30	filetage	acier	bleu RAL 5017	2	M5	26	18	23	16	27	10,5	-	30	0,1 - 0,3
07125-2055X30	filetage	acier	gris clair RAL 7035	2	M5	26	18	23	16	27	10,5	-	30	0,1 - 0,3
07125-2056X30	filetage	acier	rouge trafic RAL 3020	2	M5	26	18	23	16	27	10,5	-	30	0,1 - 0,3
07125-2057X30	filetage	acier	jaune colza RAL 1021	2	M5	26	18	23	16	27	10,5	-	30	0,1 - 0,3
07125-205X50	filetage	acier	gris foncé RAL 7021	2	M5	26	18	23	16	27	10,5	-	50	0,1 - 0,3
07125-2051X50	filetage	acier	orange RAL 2004	2	M5	26	18	23	16	27	10,5	-	50	0,1 - 0,3
07125-2052X50	filetage	acier	vert sécurité RAL 6032	2	M5	26	18	23	16	27	10,5	-	50	0,1 - 0,3
07125-2053X50	filetage	acier	bleu RAL 5017	2	M5	26	18	23	16	27	10,5	-	50	0,1 - 0,3
07125-2055X50	filetage	acier	gris clair RAL 7035	2	M5	26	18	23	16	27	10,5	-	50	0,1 - 0,3
07125-2056X50	filetage	acier	rouge trafic RAL 3020	2	M5	26	18	23	16	27	10,5	-	50	0,1 - 0,3
07125-2057X50	filetage	acier	jaune colza RAL 1021	2	M5	26	18	23	16	27	10,5	-	50	0,1 - 0,3
07125-206X30	filetage	acier	gris foncé RAL 7021	2	M6	26	18	23	16	27	10,5	-	30	0,1 - 0,3
07125-2061X30	filetage	acier	orange RAL 2004	2	M6	26	18	23	16	27	10,5	-	30	0,1 - 0,3
07125-2062X30	filetage	acier	vert sécurité RAL 6032	2	M6	26	18	23	16	27	10,5	-	30	0,1 - 0,3
07125-2063X30	filetage	acier	bleu RAL 5017	2	M6	26	18	23	16	27	10,5	-	30	0,1 - 0,3
07125-2065X30	filetage	acier	gris clair RAL 7035	2	M6	26	18	23	16	27	10,5	-	30	0,1 - 0,3
07125-2066X30	filetage	acier	rouge trafic RAL 3020	2	M6	26	18	23	16	27	10,5	-	30	0,1 - 0,3
07125-2067X30	filetage	acier	jaune colza RAL 1021	2	M6	26	18	23	16	27	10,5	-	30	0,1 - 0,3
07125-206X50	filetage	acier	gris foncé RAL 7021	2	M6	26	18	23	16	27	10,5	-	50	0,1 - 0,3
07125-2061X50	filetage	acier	orange RAL 2004	2	M6	26	18	23	16	27	10,5	-	50	0,1 - 0,3
07125-2062X50	filetage	acier	vert sécurité RAL 6032	2	M6	26	18	23	16	27	10,5	-	50	0,1 - 0,3
07125-2063X50	filetage	acier	bleu RAL 5017	2	M6	26	18	23	16	27	10,5	-	50	0,1 - 0,3
07125-2065X50	filetage	acier	gris clair RAL 7035	2	M6	26	18	23	16	27	10,5	-	50	0,1 - 0,3
07125-2066X50	filetage	acier	rouge trafic RAL 3020	2	M6	26	18	23	16	27	10,5	-	50	0,1 - 0,3
07125-2067X50	filetage	acier	jaune colza RAL 1021	2	M6	26	18	23	16	27	10,5	-	50	0,1 - 0,3
07125-306X40	filetage	acier	gris foncé RAL 7021	3	M6	34	22	31	20	37,5	14,5	-	40	0,1 - 0,3
07125-3061X40	filetage	acier	orange RAL 2004	3	M6	34	22	31	20	37,5	14,5	-	40	0,1 - 0,3
07125-3062X40	filetage	acier	vert sécurité RAL 6032	3	M6	34	22	31	20	37,5	14,5	-	40	0,1 - 0,3
07125-3063X40	filetage	acier	bleu RAL 5017	3	M6	34	22	31	20	37,5	14,5	-	40	0,1 - 0,3
07125-3065X40	filetage	acier	gris clair RAL 7035	3	M6	34	22	31	20	37,5	14,5	-	40	0,1 - 0,3
07125-3066X40	filetage	acier	rouge trafic RAL 3020	3	M6	34	22	31	20	37,5	14,5	-	40	0,1 - 0,3
07125-3067X40	filetage	acier	jaune colza RAL 1021	3	M6	34	22	31	20	37,5	14,5	-	40	0,1 - 0,3
07125-306X60	filetage	acier	gris foncé RAL 7021	3	M6	34	22	31	20	37,5	14,5	-	60	0,1 - 0,3
07125-3061X60	filetage	acier	orange RAL 2004	3	M6	34	22	31	20	37,5	14,5	-	60	0,1 - 0,3
07125-3062X60	filetage	acier	vert sécurité RAL 6032	3	M6	34	22	31	20	37,5	14,5	-	60	0,1 - 0,3
07125-3063X60	filetage	acier	bleu RAL 5017	3	M6	34	22	31	20	37,5	14,5	-	60	0,1 - 0,3
07125-3065X60	filetage	acier	gris clair RAL 7035	3	M6	34	22	31	20	37,5	14,5	-	60	0,1 - 0,3

## Aperçu des articles

Référence	Type de filetage	Matière des composants	Couleur capsule	Taille	D	D1	D2	D3	D4	H	H1	T	L	Couple Nm
07125-3066X60	filetage	acier	rouge trafic RAL 3020	3	M6	34	22	31	20	37,5	14,5	-	60	0,1 - 0,3
07125-3067X60	filetage	acier	jaune colza RAL 1021	3	M6	34	22	31	20	37,5	14,5	-	60	0,1 - 0,3
07125-308X40	filetage	acier	gris foncé RAL 7021	3	M8	34	22	31	20	37,5	14,5	-	40	0,1 - 0,3
07125-3081X40	filetage	acier	orange RAL 2004	3	M8	34	22	31	20	37,5	14,5	-	40	0,1 - 0,3
07125-3082X40	filetage	acier	vert sécurité RAL 6032	3	M8	34	22	31	20	37,5	14,5	-	40	0,1 - 0,3
07125-3083X40	filetage	acier	bleu RAL 5017	3	M8	34	22	31	20	37,5	14,5	-	40	0,1 - 0,3
07125-3085X40	filetage	acier	gris clair RAL 7035	3	M8	34	22	31	20	37,5	14,5	-	40	0,1 - 0,3
07125-3086X40	filetage	acier	rouge trafic RAL 3020	3	M8	34	22	31	20	37,5	14,5	-	40	0,1 - 0,3
07125-3087X40	filetage	acier	jaune colza RAL 1021	3	M8	34	22	31	20	37,5	14,5	-	40	0,1 - 0,3
07125-308X60	filetage	acier	gris foncé RAL 7021	3	M8	34	22	31	20	37,5	14,5	-	60	0,1 - 0,3
07125-3081X60	filetage	acier	orange RAL 2004	3	M8	34	22	31	20	37,5	14,5	-	60	0,1 - 0,3
07125-3082X60	filetage	acier	vert sécurité RAL 6032	3	M8	34	22	31	20	37,5	14,5	-	60	0,1 - 0,3
07125-3083X60	filetage	acier	bleu RAL 5017	3	M8	34	22	31	20	37,5	14,5	-	60	0,1 - 0,3
07125-3085X60	filetage	acier	gris clair RAL 7035	3	M8	34	22	31	20	37,5	14,5	-	60	0,1 - 0,3
07125-3086X60	filetage	acier	rouge trafic RAL 3020	3	M8	34	22	31	20	37,5	14,5	-	60	0,1 - 0,3
07125-3087X60	filetage	acier	jaune colza RAL 1021	3	M8	34	22	31	20	37,5	14,5	-	60	0,1 - 0,3