

Description de l'article/illustrations du produit

**Description****Matière :**

Thermoplastique.

Vis à tête cylindrique DIN 7984 et écrou hexagonal DIN 985, acier.

Finition :

Noir.

Vis à tête cylindrique et écrou hexagonal zingués.

Nota :

La taille de base pour les tubes ronds est de $\varnothing 18$ mm ou $\varnothing 30$ mm. Si des tubes plus petits doivent être serrés ou pour passer de tubes ronds en tubes carrés, les réducteurs 29042 permettent ces transformations.

Sur demande :

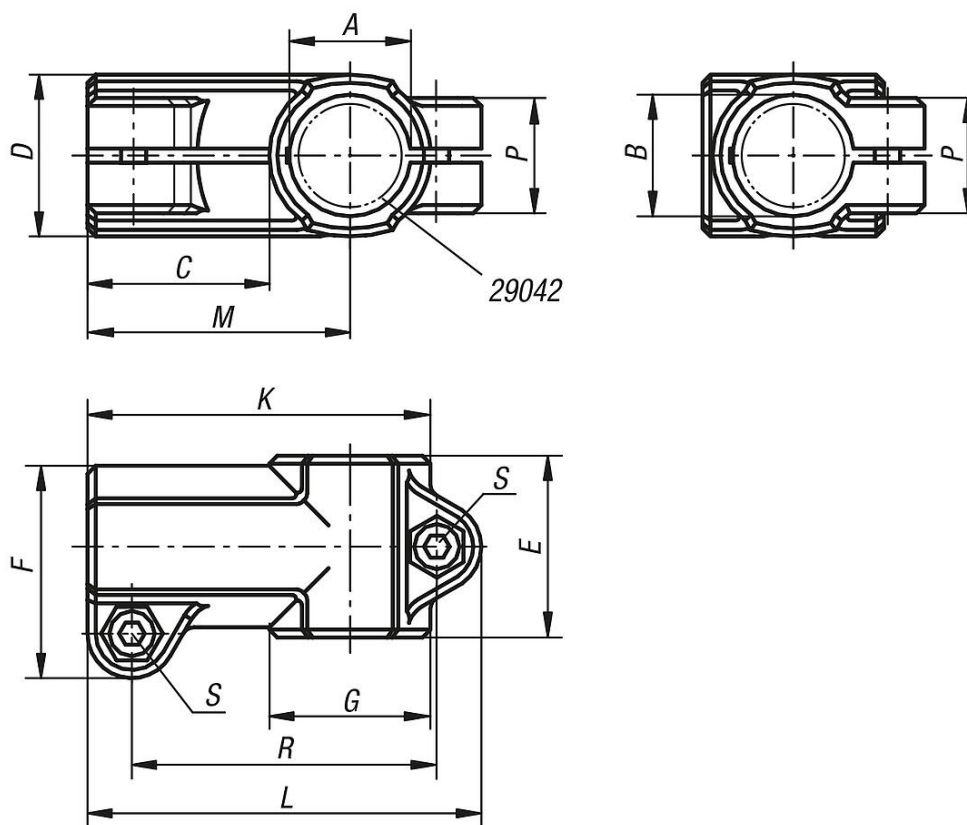
Manettes indexables en plastique pour réaliser la fixation.

Accessoires :

- réducteur 29042
- tube rond et carré 29050



Dessins



Aperçu des articles

Référence	A	B	C	D	E	F	G	K	L	M	P	R	S
29006-1818	18	18	30,5	25	30	34	25	55,5	64,5	43	21	49,5	M6x18
29006-3030	30	30	45	40	45	52,5	40	85	97,5	65	28,5	75,5	M8x25