

Descripción del artículo/Imágenes del producto



Descripción

Material:

Anillo interior, anillo exterior y elemento rodante de acero de apoyo de cilindros.

Indicación:

Los rodamientos de rodillos cruzados están formados por un anillo exterior y uno interior de una pieza. La estructura de una pieza del anillo permite lograr una gran rigidez, precisión y suavidad de marcha. Los rodamientos de rodillos cruzados son aptos para la rotación tanto del anillo interior como para la del anillo exterior.

En el juego interno radial del rodamiento se puede elegir entre dos variantes: el rodamiento con juego normal C1 (N.º de art.: 23831-0XXXXX) y el rodamiento con tensión previa S1 (N.º de art.: 23831-1XXXXX).

Los rodamientos de rodillos cruzados tienen una clase de tolerancia P0. La clase de tolerancia describe la desviación radial y axial del anillo interior y exterior.

Los rodamientos de rodillos cruzados tienen una junta por los dos lados.

A demanda del cliente se pueden suministrar otros juegos interno del rodamiento y clases de tolerancia.

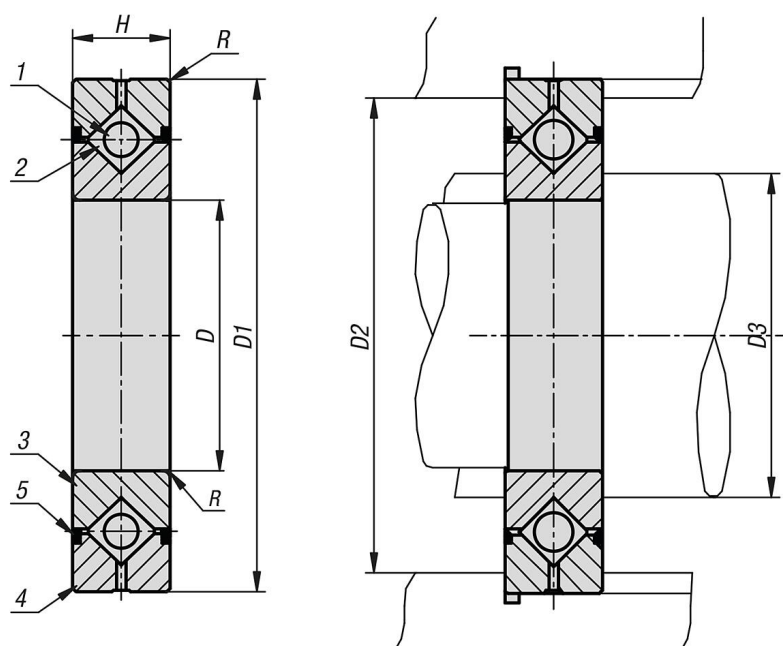
Datos técnicos:

Véanse Descargas, Indicación técnica.

Indicación sobre el dibujo:

- 1) Rodillos
- 2) Distanciador
- 3) Anillo interior
- 4) Anillo exterior
- 5) Junta

Planos



Nuestros productos

Referencia	Versión 2	D	D1	H	R	D2	D3	Capacidades de carga dinámicas kN	Capacidades de carga estáticas kN
23831-002008	Juego normal	20	36	8	0,8	31	24	3,1	3,23
23831-002508	Juego normal	25	41	8	0,8	36	29	3,63	3,83
23831-003010	Juego normal	30	55	10	0,8	48,5	36,5	7,35	8,36
23831-003510	Juego normal	35	60	10	0,8	53,5	41,5	7,64	9,12
23831-004010	Juego normal	40	65	10	0,8	58,5	46,5	8,33	10,6
23831-004510	Juego normal	45	70	10	0,8	63,5	51,5	8,62	11,3
23831-005013	Juego normal	50	80	13	0,8	74	56	16,7	20,9
23831-006013	Juego normal	60	90	13	0,8	84	66	18	24,3
23831-007013	Juego normal	70	100	13	0,8	94	76	19,4	27,7
23831-008016	Juego normal	80	120	16	0,8	112	88	30,1	42,1
23831-009016	Juego normal	90	130	16	0,8	122	98	31,4	45,3
23831-102008	Pretensado	20	36	8	0,8	31	24	3,1	3,23
23831-102508	Pretensado	25	41	8	0,8	36	29	3,63	3,83
23831-103010	Pretensado	30	55	10	0,8	48,5	36,5	7,35	8,36
23831-103510	Pretensado	35	60	10	0,8	53,5	41,5	7,64	9,12
23831-104010	Pretensado	40	65	10	0,8	58,5	46,5	8,33	10,6
23831-104510	Pretensado	45	70	10	0,8	63,5	51,5	8,62	11,3
23831-105013	Pretensado	50	80	13	0,8	74	56	16,7	20,9
23831-106013	Pretensado	60	90	13	0,8	84	66	18	24,3
23831-107013	Pretensado	70	100	13	0,8	94	76	19,4	27,7
23831-108016	Pretensado	80	120	16	0,8	112	88	30,1	42,1
23831-109016	Pretensado	90	130	16	0,8	122	98	31,4	45,3