

## Descrição do artigo/Imagens dos produtos

**Descrição****Material:**

Anel interno, anel externo e elementos rolantes em aço temperado para rolamento. Gaiola em poliamida reforçada com fibra de vidro.

**Versão:**

Rolamento livre NU.  
Rolamento de apoio NJ.

**Indicação:**

Rolamentos de rolos cilíndricos são capazes de suportar altas cargas radiais. Não possuem retenção automática. Portanto, a montagem das peças do rolamento pode ser efetuada separadamente. Assim, ambos os anéis do rolamento podem receber um ajuste fixo. Os rolamentos são fornecidos sem vedação. Eles podem ser lubrificados na parte frontal com graxa ou óleo. Apropriados para altas rotações.

Versões em NU são rolamentos livres e suportam apenas forças radiais. O anel externo tem duas bordas, o anel interno não tem bordas. Anéis externos e internos podem ser deslocados no valor S em ambas as direções.

Versões NJ são rolamentos de apoio e podem suportar tanto forças radiais, como axiais em uma direção. O anel externo possui duas bordas, o anel interno apenas uma borda. Os anéis interno e externo são deslocáveis em uma direção no valor S.

As tolerâncias de medidas correspondem à classe de tolerância PN, de acordo com a norma DIN 620. A folga radial do rolamento corresponde à folga CN, de acordo com a norma DIN 620#4. Estas classes de tolerância são padrão e adequadas para a maioria das aplicações.

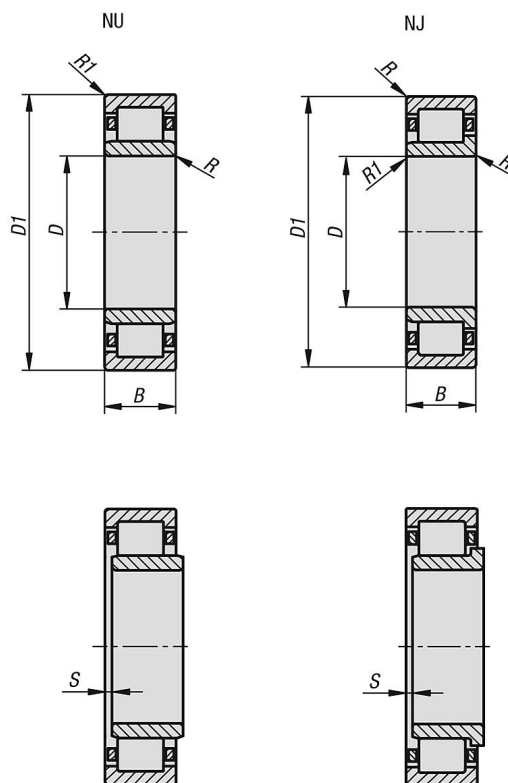
**Faixa de temperatura:**

-30 °C até +120 °C.

**Sob consulta:**

Outras dimensões e versões.

Desenhos



Visão geral dos artigos

Código do artigo	Abreviatura	Tipo da forma	D	D1	B	R min.	R1 min.	S	Capacidade de carga dinâmica N	Capacidade de carga estática N	Rotação limite Rpm
23820-001503511	NU-202-E-TVP2	rolamento livre	15	35	11	0,6	0,3	1,6	15100	10400	22000
23820-101503511	NJ-202-E-TVP2	mancal de apoio	15	35	11	0,6	0,3	1,6	15100	10400	22000
23820-001704012	NU-203-E-TVP2	rolamento livre	17	40	12	0,6	0,3	1,2	20800	14600	18000
23820-101704012	NJ-203-E-TVP2	mancal de apoio	17	40	12	0,6	0,3	1,2	20800	14600	18000
23820-002004714	NU-204-E-TVP2	rolamento livre	20	47	14	1	0,6	0,8	32500	24700	16000
23820-102004714	NJ-204-E-TVP2	mancal de apoio	20	47	14	1	0,6	1	32500	24700	16000
23820-002505215	NU-205-E-TVP2	rolamento livre	25	52	15	1	0,6	1,3	34500	27500	15000
23820-102505215	NJ-205-E-TVP2	mancal de apoio	25	52	15	1	0,6	1,2	34500	27500	15000
23820-003006216	NU-206-E-TVP2	rolamento livre	30	62	16	1	0,6	1,5	45000	36000	12000
23820-103006216	NJ-206-E-TVP2	mancal de apoio	30	62	16	1	0,6	1,5	45000	36000	12000
23820-003507217	NU-207-E-TVP2	rolamento livre	35	72	17	1,1	0,6	0,7	58000	48500	10000
23820-103507217	NJ-207-E-TVP2	mancal de apoio	35	72	17	1,1	0,6	0,7	58000	48500	10000
23820-004008018	NU-208-E-TVP2	rolamento livre	40	80	18	1,1	1,1	1	63000	53000	9000
23820-104008018	NJ-208-E-TVP2	mancal de apoio	40	80	18	1,1	1,1	1	63000	53000	9000
23820-004508519	NU-209-E-TVP2	rolamento livre	45	85	19	1,1	1,1	1	72000	63000	8500
23820-104508519	NJ-209-E-TVP2	mancal de apoio	45	85	19	1,1	1,1	1,9	72000	63000	8500
23820-005009020	NU-210-E-TVP2	rolamento livre	50	90	20	1,1	1,1	1,3	75000	69000	8000
23820-105009020	NJ-210-E-TVP2	mancal de apoio	50	90	20	1,1	1,1	1,3	75000	69000	8000