

Descrição do artigo/Imagens dos produtos



Descrição

Material:

Aro em chapa de aço.
Roda com pneu maciço padronizado.

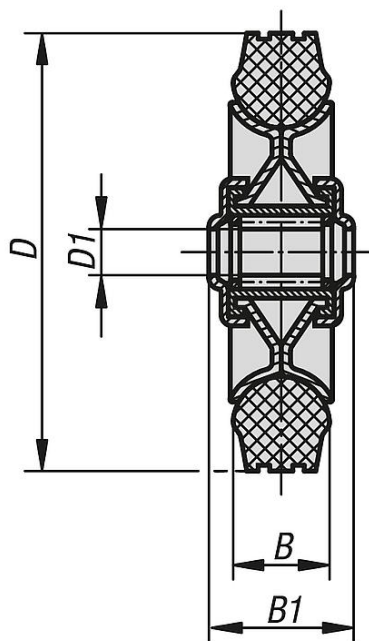
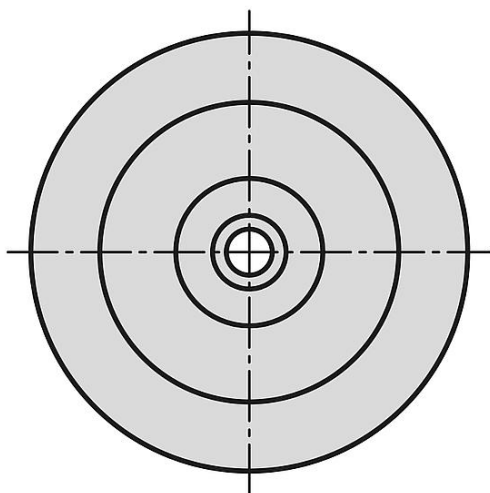
Versão:

Aro zincado cromado.
Pneus pretos.

Indicação:

Esta construção especial de aros é excepcionalmente estável, mesmo com sobrecargas de impactos e batidas. Baixa resistência ao rolamento.
Resistente a temperaturas de -30 °C até $+80\text{ °C}$. Rodas adequadas para o item 95016.

Desenhos



Visão geral dos artigos

Código do artigo	Mancal da roda	D	D1	B	B1	Capacidade de carga kg
95050-08025	rolamento de rolos	80	12	25	35	50
95050-10030	rolamento de rolos	100	15	30	45	70
95050-12538	rolamento de rolos	125	15	37,5	45	100
95050-14038	rolamento de rolos	140	15	37,5	45	115
95050-16040	rolamento de rolos	160	20	40	60	135
95050-18050	rolamento de rolos	180	20	50	60	170
95050-20050	rolamento de rolos	200	20	50	60	205

