

## Descrição do artigo/Imagens dos produtos



## Descrição

## Material:

Aço.

## Versão:

peça brunida.

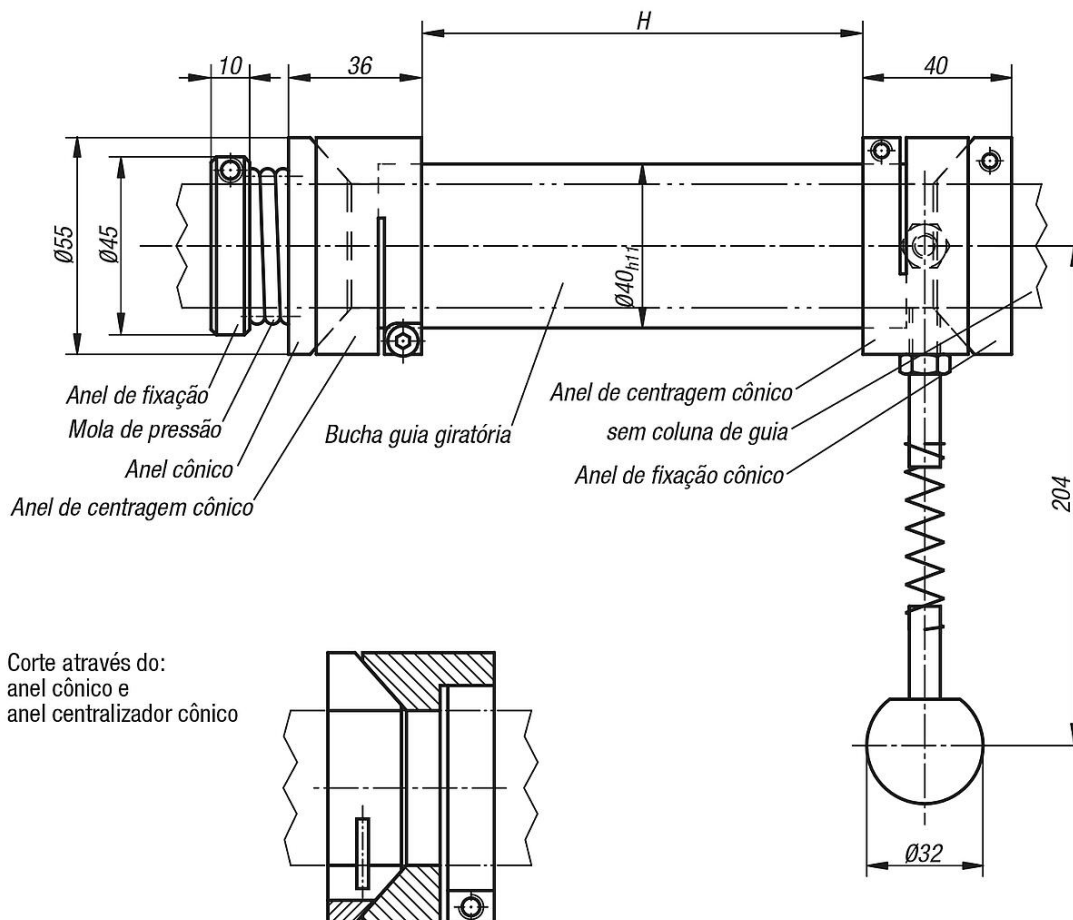
## Indicação:

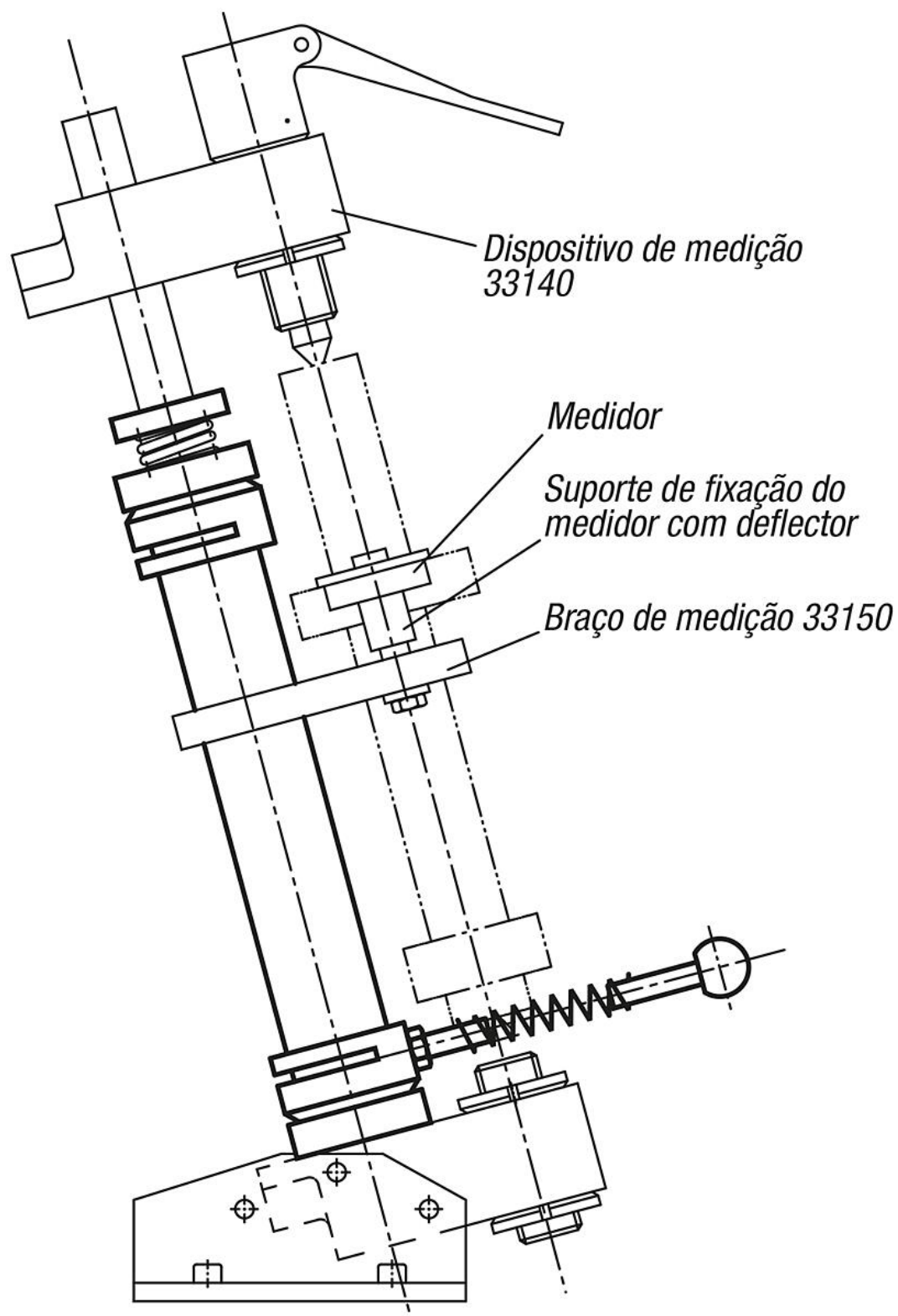
Os sistemas pivotantes são adaptados para dispositivos de medição 33140.  
Para braços de medição 33150.

## Montagem:

- Coloque o anel de fixação cônico na coluna de guia e fixe-o na posição desejada.
- Fixe o anel de centragem na bucha cônica e introduza-o de modo que ele fique posicionado sobre o anel de fixação cônico.
- Fixe o braço de medição na bucha de guia giratória.
- Fixe o segundo anel de centragem cônico na bucha de guia giratória.
- Introduza o anel cônico e a mola de pressão.
- Monte a mola de pressão com o anel de fixação sobre o bloco, para evitar folga axial.
- Observe a seguinte regra geral: Lubrifique todas as áreas de funcionamento.

## Desenhos





## Visão geral dos artigos

Código do artigo	H
33115-200	200
33115-276	276
33115-426	426
33115-536	536

