

Descrição do artigo/Imagens dos produtos



Descrição

Material:

Base, fuso roscado em aço.

Disco de apoio antivibratório (NBR) 70 Shore.

Versão:

Base pintada em amarelo. Fuso roscado galvanizado.

Disco de apoio antivibratório preto.

Indicação:

Pé nivelador articulado em aço com pé em amarelo pintado, opcionalmente com disco de apoio anti-vibratório. O disco de apoio anti-vibratório absorve vibrações e evita que o pé nivelador articulado se mova.

Os valores de carga informados na tabela referem-se a uma série de tentativas, em que é aplicada uma carga estática vertical em relação ao prato no meio do fuso. Forças radiais exercidas, originadas por vibrações ou outros efeitos de movimentação, influenciam a capacidade de suporte de carga e não foram levadas em consideração no cálculo dos valores informados.

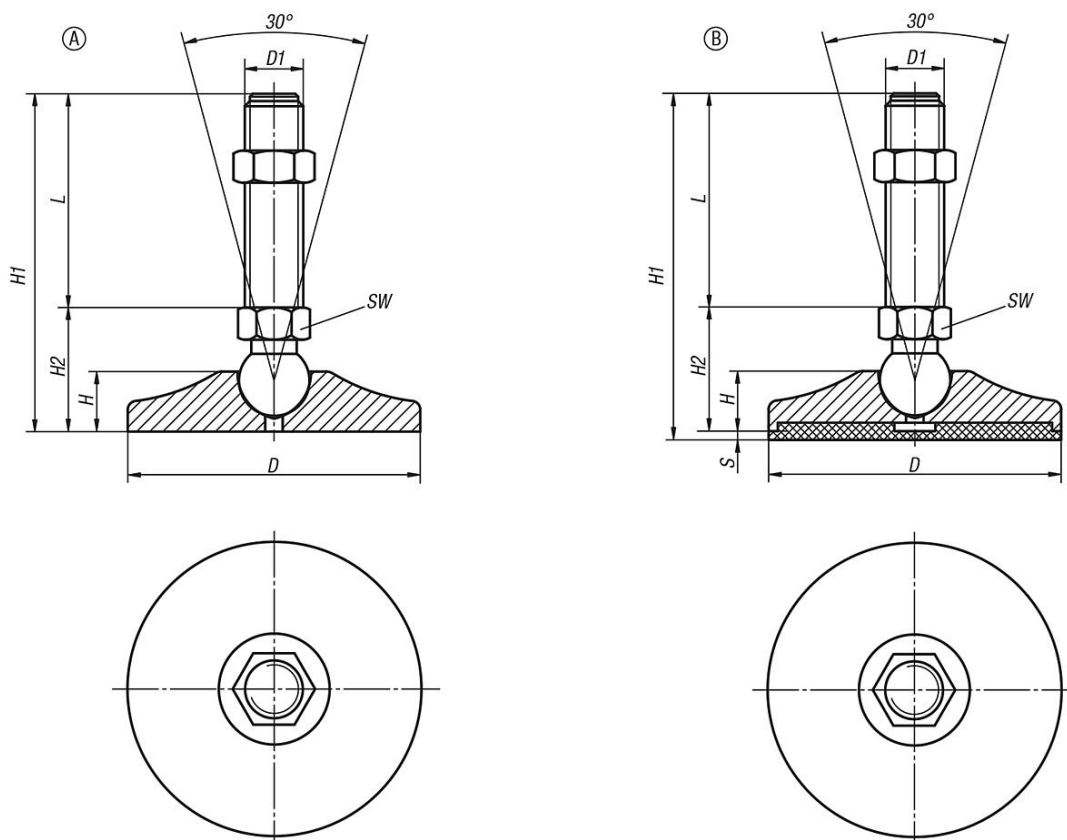
Fornecimento com porca adequada.

Indicação de desenho:

Forma A sem disco de apoio anti-vibratório

Forma B com disco de apoio anti-vibratório

Desenhos



Visão geral dos artigos

Código do artigo	Forma	D	D1	H	H1	H2	S	SW	L	Capacidade de carga máx. kN (apenas com carga estática)
27792-005010X25	A	50	M10	16	53	28	-	14	25	15
27792-005010X50	A	50	M10	16	78	28	-	14	50	15
27792-005010X75	A	50	M10	16	103	28	-	14	75	15
27792-005010X100	A	50	M10	16	128	28	-	14	100	15
27792-005010X125	A	50	M10	16	153	28	-	14	125	15
27792-005012X25	A	50	M12	16	53	28	-	14	25	15
27792-005012X50	A	50	M12	16	78	28	-	14	50	15
27792-005012X75	A	50	M12	16	103	28	-	14	75	15
27792-005012X100	A	50	M12	16	128	28	-	14	100	15
27792-005012X125	A	50	M12	16	153	28	-	14	125	15
27792-005014X25	A	50	M14	16	53	28	-	14	25	15
27792-005014X50	A	50	M14	16	78	28	-	14	50	15
27792-005014X75	A	50	M14	16	103	28	-	14	75	15
27792-005014X100	A	50	M14	16	128	28	-	14	100	15
27792-005014X125	A	50	M14	16	153	28	-	14	125	15
27792-006514X50	A	65	M14	17	80	30	-	14	50	20
27792-006514X75	A	65	M14	17	105	30	-	14	75	20
27792-006514X100	A	65	M14	17	130	30	-	14	100	20
27792-006514X125	A	65	M14	17	155	30	-	14	125	20
27792-006514X150	A	65	M14	17	180	30	-	14	150	20
27792-006516X50	A	65	M16	17	80	30	-	16	50	20
27792-006516X75	A	65	M16	17	105	30	-	16	75	20
27792-006516X100	A	65	M16	17	130	30	-	16	100	20
27792-006516X125	A	65	M16	17	155	30	-	16	125	20
27792-006516X150	A	65	M16	17	180	30	-	16	150	20
27792-006516X175	A	65	M16	17	205	30	-	16	175	20
27792-008016X50	A	80	M16	19,5	83	33	-	16	50	30
27792-008016X75	A	80	M16	19,5	108	33	-	16	75	30
27792-008016X100	A	80	M16	19,5	133	33	-	16	100	30
27792-008016X125	A	80	M16	19,5	158	33	-	16	125	30
27792-008016X150	A	80	M16	19,5	183	33	-	16	150	30
27792-008016X175	A	80	M16	19,5	208	33	-	16	175	30
27792-008016X200	A	80	M16	19,5	233	33	-	16	200	30
27792-008020X75	A	80	M20	19,5	111	36	-	17	75	30
27792-008020X100	A	80	M20	19,5	136	36	-	17	100	30
27792-008020X125	A	80	M20	19,5	161	36	-	17	125	30
27792-008020X150	A	80	M20	19,5	186	36	-	17	150	30
27792-008020X175	A	80	M20	19,5	211	36	-	17	175	30
27792-008020X200	A	80	M20	19,5	236	36	-	17	200	30
27792-010016X50	A	100	M16	20	93	43	-	20	50	35
27792-010016X75	A	100	M16	20	118	43	-	20	75	35
27792-010016X100	A	100	M16	20	143	43	-	20	100	35
27792-010016X125	A	100	M16	20	168	43	-	20	125	35
27792-010016X150	A	100	M16	20	193	43	-	20	150	35
27792-010016X175	A	100	M16	20	218	43	-	20	175	35
27792-010016X200	A	100	M16	20	243	43	-	20	200	35
27792-010020X75	A	100	M20	20	118	43	-	20	75	45
27792-010020X100	A	100	M20	20	143	43	-	20	100	45
27792-010020X125	A	100	M20	20	168	43	-	20	125	45
27792-010020X150	A	100	M20	20	193	43	-	20	150	45
27792-010020X175	A	100	M20	20	218	43	-	20	175	45
27792-010020X200	A	100	M20	20	243	43	-	20	200	45
27792-010024X75	A	100	M24	20	119	44	-	20	75	55
27792-010024X100	A	100	M24	20	144	44	-	20	100	55
27792-010024X125	A	100	M24	20	169	44	-	20	125	55
27792-010024X150	A	100	M24	20	194	44	-	20	150	55
27792-010024X175	A	100	M24	20	219	44	-	20	175	55
27792-010024X200	A	100	M24	20	244	44	-	20	200	55
27792-105010X25	B	50	M10	16	56	28	3	14	25	15
27792-105010X50	B	50	M10	16	81	28	3	14	50	15
27792-105010X75	B	50	M10	16	106	28	3	14	75	15
27792-105010X100	B	50	M10	16	131	28	3	14	100	15
27792-105010X125	B	50	M10	16	156	28	3	14	125	15
27792-105012X25	B	50	M12	16	56	28	3	14	25	15

Visão geral dos artigos

Código do artigo	Forma	D	D1	H	H1	H2	S	SW	L	Capacidade de carga máx. kN (apenas com carga estática)
27792-105012X50	B	50	M12	16	81	28	3	14	50	15
27792-105012X75	B	50	M12	16	106	28	3	14	75	15
27792-105012X100	B	50	M12	16	131	28	3	14	100	15
27792-105012X125	B	50	M12	16	156	28	3	14	125	15
27792-105014X25	B	50	M14	16	56	28	3	14	25	15
27792-105014X50	B	50	M14	16	81	28	3	14	50	15
27792-105014X75	B	50	M14	16	106	28	3	14	75	15
27792-105014X100	B	50	M14	16	131	28	3	14	100	15
27792-105014X125	B	50	M14	16	156	28	3	14	125	15
27792-106514X50	B	65	M14	17	83	30	3	14	50	20
27792-106514X75	B	65	M14	17	108	30	3	14	75	20
27792-106514X100	B	65	M14	17	133	30	3	14	100	20
27792-106514X125	B	65	M14	17	158	30	3	14	125	20
27792-106514X150	B	65	M14	17	183	30	3	14	150	20
27792-106516X50	B	65	M16	17	83	30	3	16	50	20
27792-106516X75	B	65	M16	17	108	30	3	16	75	20
27792-106516X100	B	65	M16	17	133	30	3	16	100	20
27792-106516X125	B	65	M16	17	158	30	3	16	125	20
27792-106516X150	B	65	M16	17	183	30	3	16	150	20
27792-106516X175	B	65	M16	17	208	30	3	16	175	20
27792-108016X50	B	80	M16	19,5	86	33	3	16	50	30
27792-108016X75	B	80	M16	19,5	111	33	3	16	75	30
27792-108016X100	B	80	M16	19,5	136	33	3	16	100	30
27792-108016X125	B	80	M16	19,5	161	33	3	16	125	30
27792-108016X150	B	80	M16	19,5	186	33	3	16	150	30
27792-108016X175	B	80	M16	19,5	211	33	3	16	175	30
27792-108016X200	B	80	M16	19,5	236	33	3	16	200	30
27792-108020X75	B	80	M20	19,5	114	36	3	17	75	30
27792-108020X100	B	80	M20	19,5	139	36	3	17	100	30
27792-108020X125	B	80	M20	19,5	164	36	3	17	125	30
27792-108020X150	B	80	M20	19,5	189	36	3	17	150	30
27792-108020X175	B	80	M20	19,5	214	36	3	17	175	30
27792-108020X200	B	80	M20	19,5	239	36	3	17	200	30
27792-110016X50	B	100	M16	20	96	43	3	20	50	35
27792-110016X75	B	100	M16	20	121	43	3	20	75	35
27792-110016X100	B	100	M16	20	146	43	3	20	100	35
27792-110016X125	B	100	M16	20	171	43	3	20	125	35
27792-110016X150	B	100	M16	20	196	43	3	20	150	35
27792-110016X175	B	100	M16	20	221	43	3	20	175	35
27792-110016X200	B	100	M16	20	246	43	3	20	200	35
27792-110020X75	B	100	M20	20	121	43	3	20	75	45
27792-110020X100	B	100	M20	20	146	43	3	20	100	45
27792-110020X125	B	100	M20	20	171	43	3	20	125	45
27792-110020X150	B	100	M20	20	196	43	3	20	150	45
27792-110020X175	B	100	M20	20	221	43	3	20	175	45
27792-110020X200	B	100	M20	20	246	43	3	20	200	45
27792-110024X75	B	100	M24	20	122	44	3	20	75	55
27792-110024X100	B	100	M24	20	147	44	3	20	100	55
27792-110024X125	B	100	M24	20	172	44	3	20	125	55
27792-110024X150	B	100	M24	20	197	44	3	20	150	55
27792-110024X175	B	100	M24	20	222	44	3	20	175	55
27792-110024X200	B	100	M24	20	247	44	3	20	200	55

Indicação(ões) sobre este artigo

Ao contrário dos pés niveladores clássicos acima, o pé nivelador articulado da norelem é montado no fuso roscado pelo lado superior com um alojamento esférico. Este tipo de instalação possui a vantagem de se obter um maior ângulo de inclinação (até 30°). O pé nivelador articulado é pintado em amarelo e fabricado em aço. O fuso roscado é galvanizado. Você pode adquirir opcionalmente na nossa loja virtual bases antiderrapantes (anti-slip.plates) para pés niveladores articulados com (70 Shore). Eles são fornecidos com uma porca adequada.