

Descrição do artigo/Imagens dos produtos



Descrição

Material:

Aço.

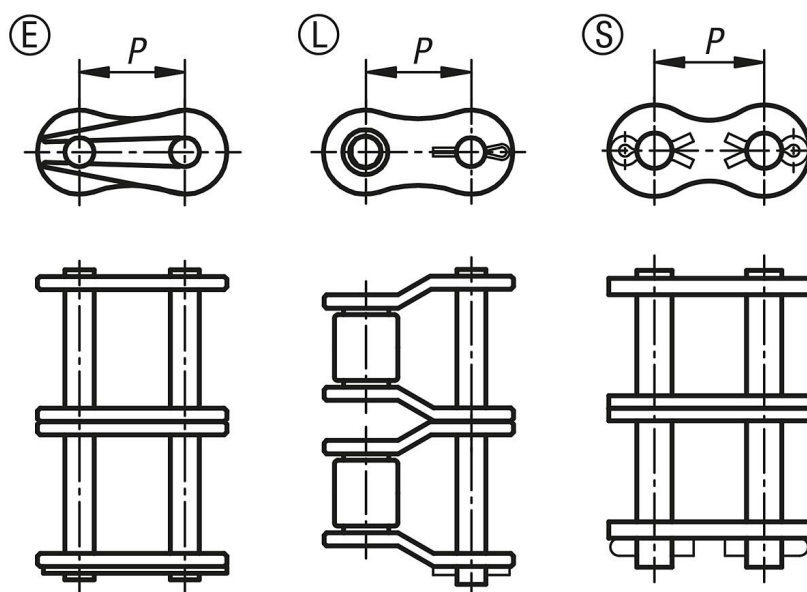
Indicação:

Elos de emenda para correntes de rolos duplas, conforme DIN ISO 606.

Na forma E, o fecho elástico deve ser montado com a extremidade fechada direcionada para o sentido da rotação.

Na aplicação com números de elos ímpares, é necessário usar elos de redução para fechar a corrente. A utilização de elos de redução levará à redução de 20% da potência e da força de ruptura.

Desenhos



Visão geral dos artigos

Código do artigo	Forma	Versão 2	Versão	Nº. ISO	P	Adequado para corrente
22201-30800030	E	-	-	05 B-2	8	8,0 x 3,0mm
22201-30380732	E	-	-	06 B-2	9,525	3/8 x 7/32
22201-30120516	E	-	-	08 B-2	12,7	1/2 x 5/16
22201-30580308	E	-	-	10 B-2	15,875	5/8 x 3/8
22201-30340716	E	-	-	12 B-2	19,05	3/4 x 7/16
22201-31001702	E	-	-	16 B-2	25,4	1 x 17,02 mm
22201-40800030	L	-	-	05 B-2	8	8,0 x 3,0mm
22201-40380732	L	-	-	06 B-2	9,525	3/8 x 7/32
22201-40120516	L	-	-	08 B-2	12,7	1/2 x 5/16
22201-40580308	L	-	-	10 B-2	15,875	5/8 x 3/8
22201-40340716	L	-	-	12 B-2	19,05	3/4 x 7/16
22201-41001702	L	-	-	16 B-2	25,4	1 x 17,02 mm
22201-41140340	L	-	-	20 B-2	31,75	1 1/4 x 3/4
22201-41121000	L	-	-	24 B-2	38,1	1 1/2 x 1
22201-51140340	S	-	-	20 B-2	31,75	1 1/4 x 3/4
22201-51121000	S	-	-	24 B-2	38,1	1 1/2 x 1

