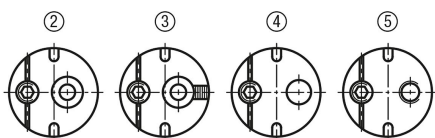


Descrição do artigo/Imagens dos produtos



Descrição

Material:

Aço inoxidável 1.4305.

Versão:

Superfície sem tratamento.

Indicação:

Utilize furo de alojamento H7. Ao girar o pino roscado, ocorrerá uma pressão superficial. Com uma chave de pinos regulável, é possível posicionar o excêntrico radialmente na posição correta e fixá-lo sobre o pino roscado.

Aplicação:

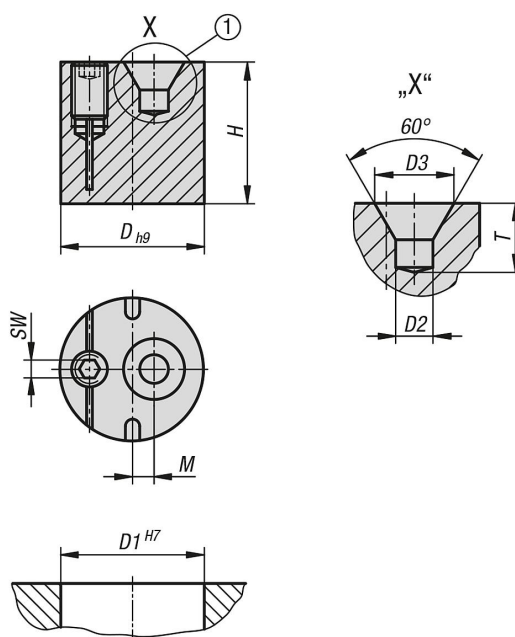
As buchas de alojamento excêntricas podem ser utilizadas, por ex., como batente ou para compensação de tolerâncias.

- 1) Furo de centragem DIN 332-1 forma A
- 2) Forma básica com centragem
- 3) Com ranhura de escala serve como batente ótico
- 4) Furo passante
- 5) Furo roscado

Vantagens:

- Manuseio fácil
- Fixação com pino roscado
- Espaço de montagem menor
- Posição de montagem livre
- Aplicação individual
- Multiaplicação

Desenhos



Visão geral dos artigos

Código do artigo	D	D1	D2	D3	H	M	SW	T	Torque de aperto Nm
03331-101	10	10	1	2,12	9,8	2,25	2	1,9	1,5
03331-121	12	12	1,6	3,35	11,8	2	2	2,9	1,5
03331-151	15	15	2,5	5,3	14,8	2,25	2,5	4,6	2
03331-181	18	18	4	8,5	15,8	2,25	2,5	7,4	2
03331-201	20	20	4	8,5	19,8	3	3	7,4	5