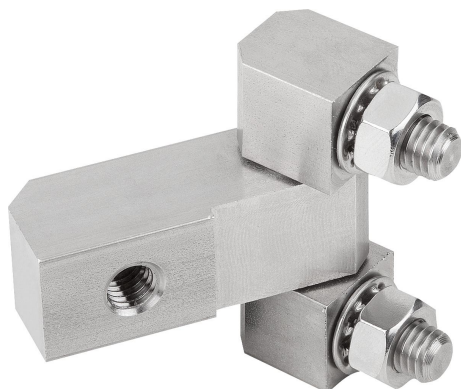


Descrição do artigo/Imagens dos produtos



Descrição

Material:

Aço.
Aço inoxidável 1.4305.
Aço inoxidável A4 1.4401.

Versão:

Aço zincado.
Aço inoxidável, superfície sem tratamento.

Indicação:

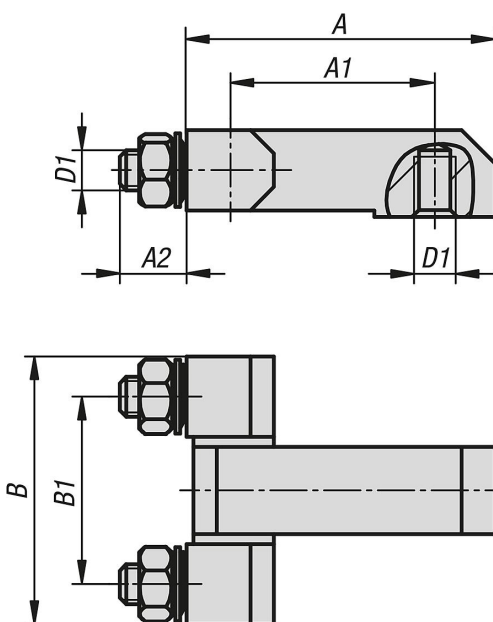
Dobradiças quadradas com porcas de fixação e peça central prolongada para aplicação interna em portas.

A fixação ocorre com porcas (M6 ou M8) pelo lado interno.

A dobradiça é universal, isto é, pode ser instalada com abertura esquerda ou direita. O ângulo de abertura é de 180°.

O fornecimento é feito em estado desmontado. Porcas de fixação e arruelas estão incluídas no fornecimento.

Desenhos



Visão geral dos artigos

| Código do artigo | Material do corpo básico | A | A1 | A2 | B | B1 | D1 |
|------------------|--------------------------|----|----|----|----|----|----|
| 27891-0630028 | aço | 45 | 30 | 10 | 40 | 28 | M6 |
| 27891-0829035 | aço | 50 | 29 | 14 | 51 | 35 | M8 |
| 27891-10630028 | aço inoxidável | 45 | 30 | 10 | 40 | 28 | M6 |
| 27891-10829035 | aço inoxidável | 50 | 29 | 14 | 51 | 35 | M8 |
| 27891-20630028 | aço inoxidável A4 | 45 | 30 | 10 | 40 | 28 | M6 |
| 27891-20829035 | aço inoxidável A4 | 50 | 29 | 14 | 51 | 35 | M8 |

