



Descrição

Material:

Corpo da peça em aço temperado.

Versão:

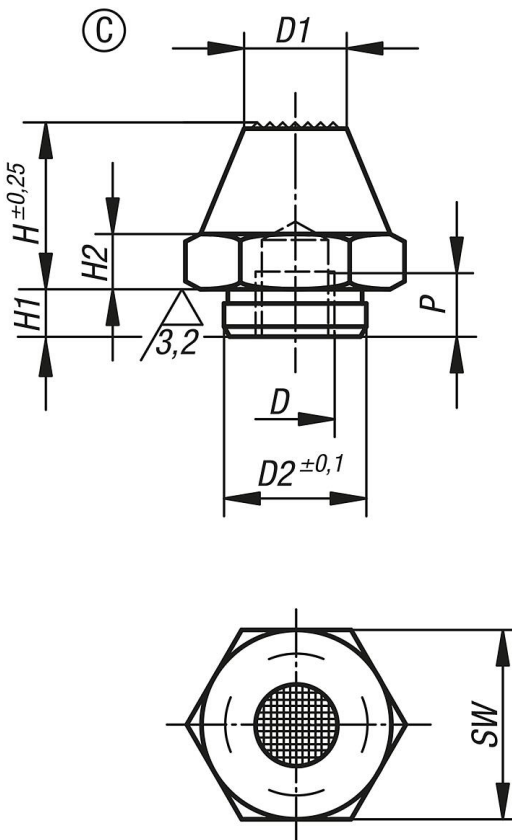
Corpo da peça temperado e brunido.

Superfícies de apoio cementadas.

Indicação:

Os pinos de apoio são utilizados para o suporte de peças de trabalho, tanto usinadas como não usinadas. Além disso, eles servem como batentes e posicionadores na fabricação de dispositivos e ferramentas. Elementos como pinos roscados ou prisioneiros podem ser colados ou parafusados na rosca D. Assim, é possível obter de forma simples um suporte com rosca macho.

Desenhos



Visão geral dos artigos

Código do artigo	Forma	D	D1	D2	H	H1	H2	P	SW
02029-310020	C	M10	10	17,8	20	5	7	10	24
02029-310040	C	M10	10	17,8	40	6	7	10	24
02029-316030	C	M16	20	25,8	30	10	13	16	41
02029-316060	C	M16	20	25,8	60	10	13	16	41