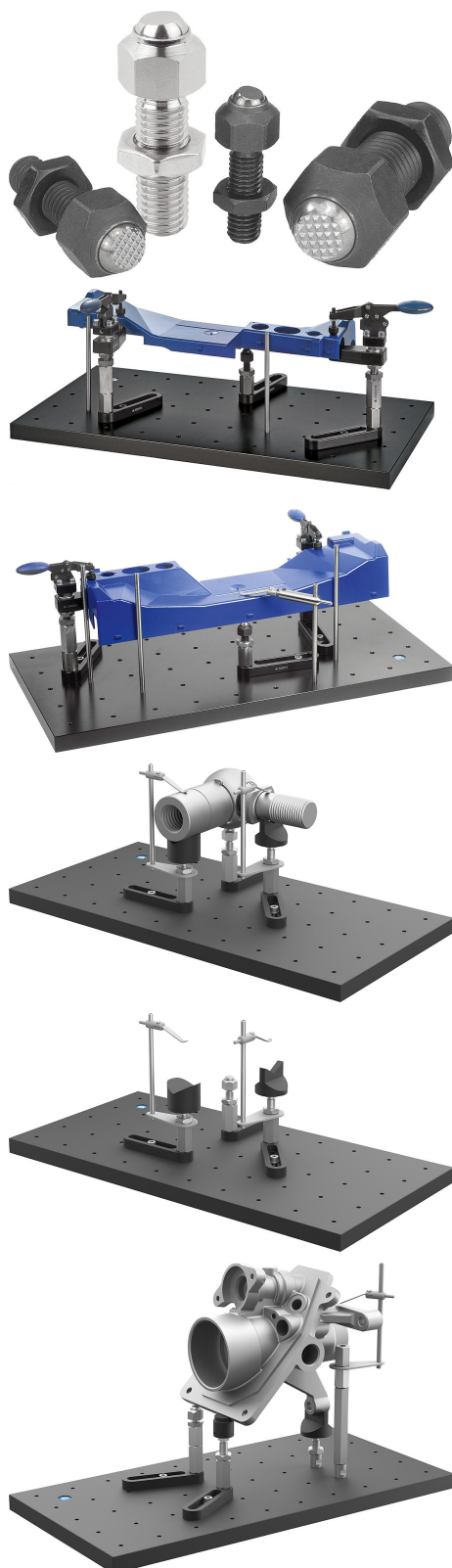


Descrição do artigo/Imagens dos produtos

**Descrição****Material:**

Aço ou aço inoxidável.

Versão:

Versão em aço:

Carcaça temperada com revestimento de fosfato de manganês.
Porca brunida.

Versão em aço inoxidável:

Carcaça temperada com polimento eletrolítico.
Porca com superfície sem tratamento.

Indicação:

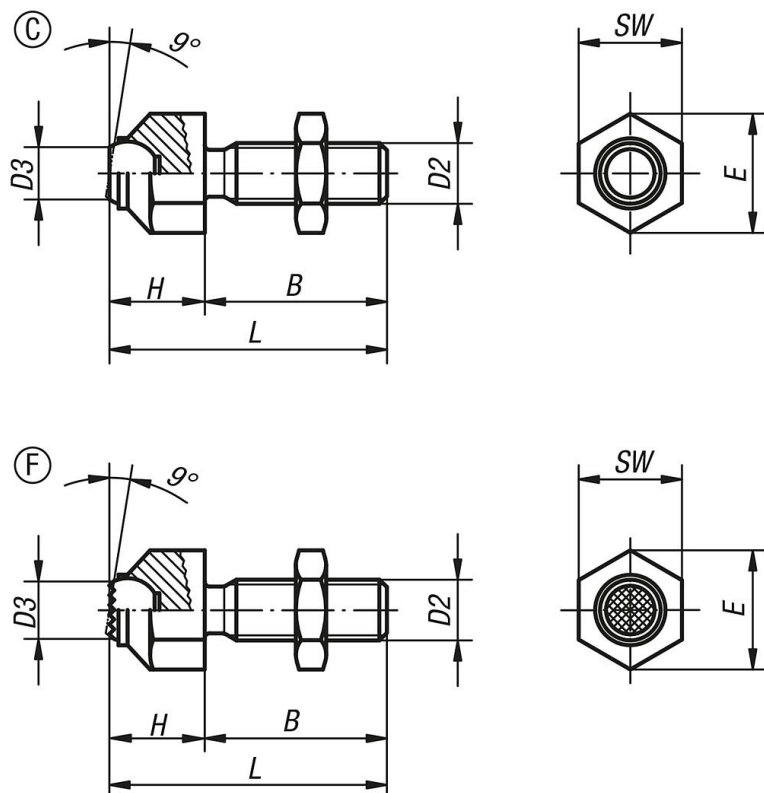
A esfera está protegida contra torção.

Indicação de desenho:

Forma C: esfera plana com face lisa

Forma F: esfera plana com face recartilhada

Desenhos



Visão geral dos artigos

Código do artigo	Forma	Material do corpo básico	B	D2	D3	H	L	E	SW	Esfera \varnothing	Capacidade de carga máx. kN (apenas com carga estática)
02005-108	C	aço	25	M8	5,8	11,6	36,6	14,5	13	8,5	8
02005-110	C	aço	30	M10	8,6	15,7	45,7	19	17	12	8
02005-112	C	aço	35	M12	8,6	15,7	50,7	19	17	12	15
02005-116	C	aço	40	M16	10,5	20,7	60,7	27	24	16	25
02005-120	C	aço	50	M20	20	27,3	77,3	33	30	25	90
02005-1081	C	aço inoxidável	25	M8	5,8	11,6	36,6	14,5	13	8,5	8
02005-1101	C	aço inoxidável	30	M10	8,6	15,7	45,7	19	17	12	8
02005-1121	C	aço inoxidável	35	M12	8,6	15,7	50,7	19	17	12	15
02005-1161	C	aço inoxidável	40	M16	10,5	20,7	60,7	27	24	16	25
02005-1201	C	aço inoxidável	50	M20	20	27,3	77,3	33	30	25	90

Código do artigo	Forma	Material do corpo básico	B	D2	D3	H	L	E	SW	Esfera \varnothing	Capacidade de carga máx. kN (apenas com carga estática)
02005-308	F	aço	25	M8	5,8	11,6	36,6	14,5	13	8,5	8
02005-310	F	aço	30	M10	8,6	15,7	45,7	19	17	12	8
02005-312	F	aço	35	M12	8,6	15,7	50,7	19	17	12	15
02005-316	F	aço	40	M16	10,5	20,7	60,7	27	24	16	25
02005-320	F	aço	50	M20	20	27,3	77,3	33	30	25	90
02005-3081	F	aço inoxidável	25	M8	5,8	11,6	36,6	14,5	13	8,5	8
02005-3101	F	aço inoxidável	30	M10	8,6	15,7	45,7	19	17	12	8
02005-3121	F	aço inoxidável	35	M12	8,6	15,7	50,7	19	17	12	15
02005-3161	F	aço inoxidável	40	M16	10,5	20,7	60,7	27	24	16	25
02005-3201	F	aço inoxidável	50	M20	20	27,3	77,3	33	30	25	90

