



Descrição

Material:

Aço inoxidável 1.4542.

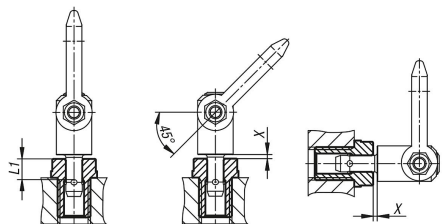
Versão:

peça endurecida.

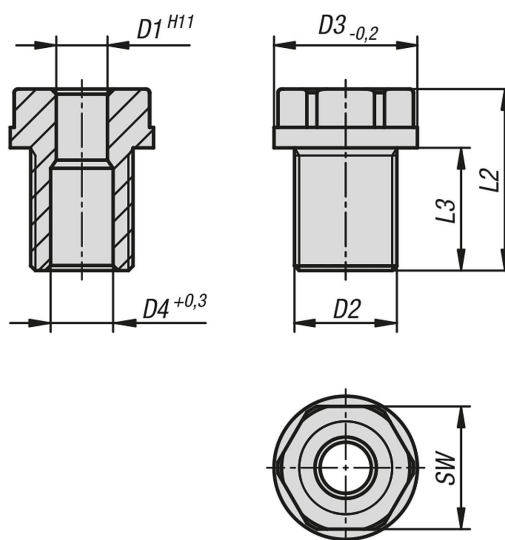
Indicação:

As buchas de alojamento permitem o alojamento seguro e rápido dos olhais de suspensão esféricos. Elas garantem um processo de montagem variado em diferentes materiais de transporte, podendo ser utilizadas também em peças de paredes finas e em furos cegos.

Resistentes à corrosão e ao desgaste.



Desenhos



Visão geral dos artigos

Código do artigo	D1	D2	D3	D4	L1	L2	L3	X	SW	Torque de aperto Nm
07781-0810	8	M16x1,5	24	9,8	10	27,5	20	1,5	19	90
07781-0815	8	M16x1,5	24	9,8	15	27,5	20	1,5	19	90
07781-0825	8	M16	24	9,8	25	37,5	25	1,5	19	75
07781-0835	8	M16	24	9,8	35	47,5	35	1,5	19	75
07781-1015	10	M20x1,5	28	12,2	15	35,5	24	1,5	24	145
07781-1025	10	M20x1,5	28	12,2	25	35,5	24	1,5	24	145
07781-1035	10	M20	28	12,2	35	46	29	1,5	24	130
07781-1050	10	M20	28	12,2	50	65	49	1,5	24	130
07781-1215	12	M24x1,5	32	14,7	15	35,5	24	1,5	27	220
07781-1225	12	M24x1,5	32	14,7	25	36,5	24	1,5	27	220
07781-1235	12	M24	32	14,7	35	48,5	36	1,5	27	200
07781-1250	12	M24	32	14,7	50	72,5	60	1,5	27	200
07781-1625	16	M30x2	39	19,2	25	44	29	1,5	30	440
07781-1650	16	M30	39	19,2	50	66	44	1,5	30	400
07781-1675	16	M30	39	19,2	75	96	74	1,5	30	400
07781-2050	20	M36x2	43	26	50	70	55	1,5	36	440
07781-2075	20	M36x2	43	26	75	95	80	1,5	36	440