

Descrição do artigo/Imagens dos produtos



Descrição

Material:

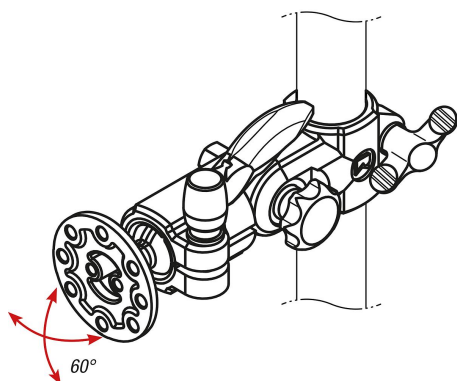
Conector de aperto termoplástico.
Flange de alumínio.

Versão:

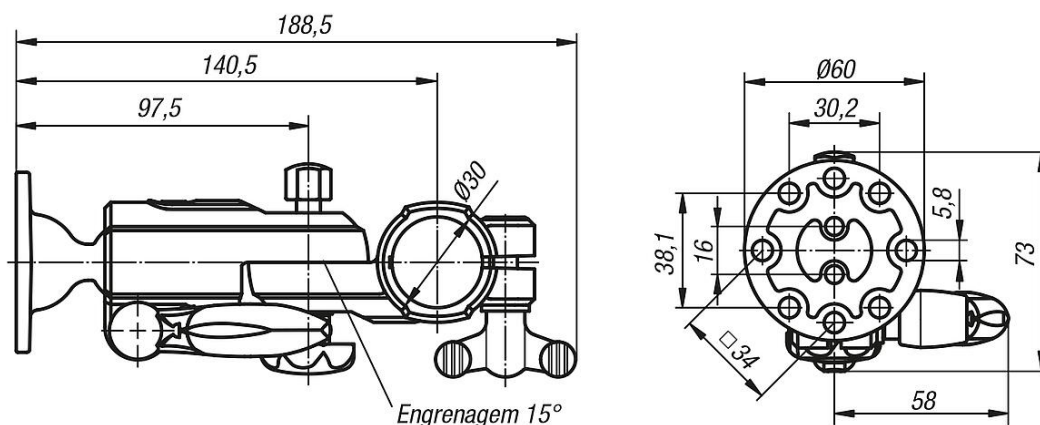
Conector de aperto em preto.
Flange com superfície sem proteção anticorrosiva

Indicação:

Permite um ângulo de rotação de 60°. Para cargas de até 10 kg (estática). Com placa de aparafusamento universal. O suporte básico é indicado para a fixação em tubos redondos de Ø30 mm.



Desenhos



Visão geral dos artigos

Código do artigo	Figura	Versão 1
29180-3002		com articulação esférica