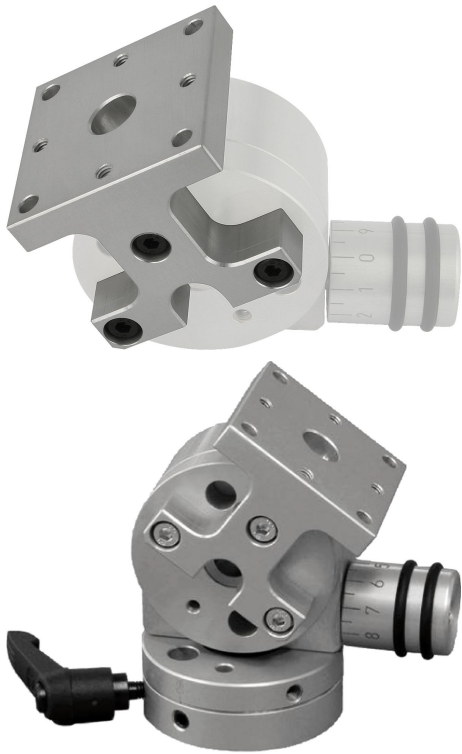


## Description de l'article/illustrations du produit

**Description****Matière :**

Alliage d'aluminium.

**Finition :**

Fraisé et anodisé.

**Nota :**

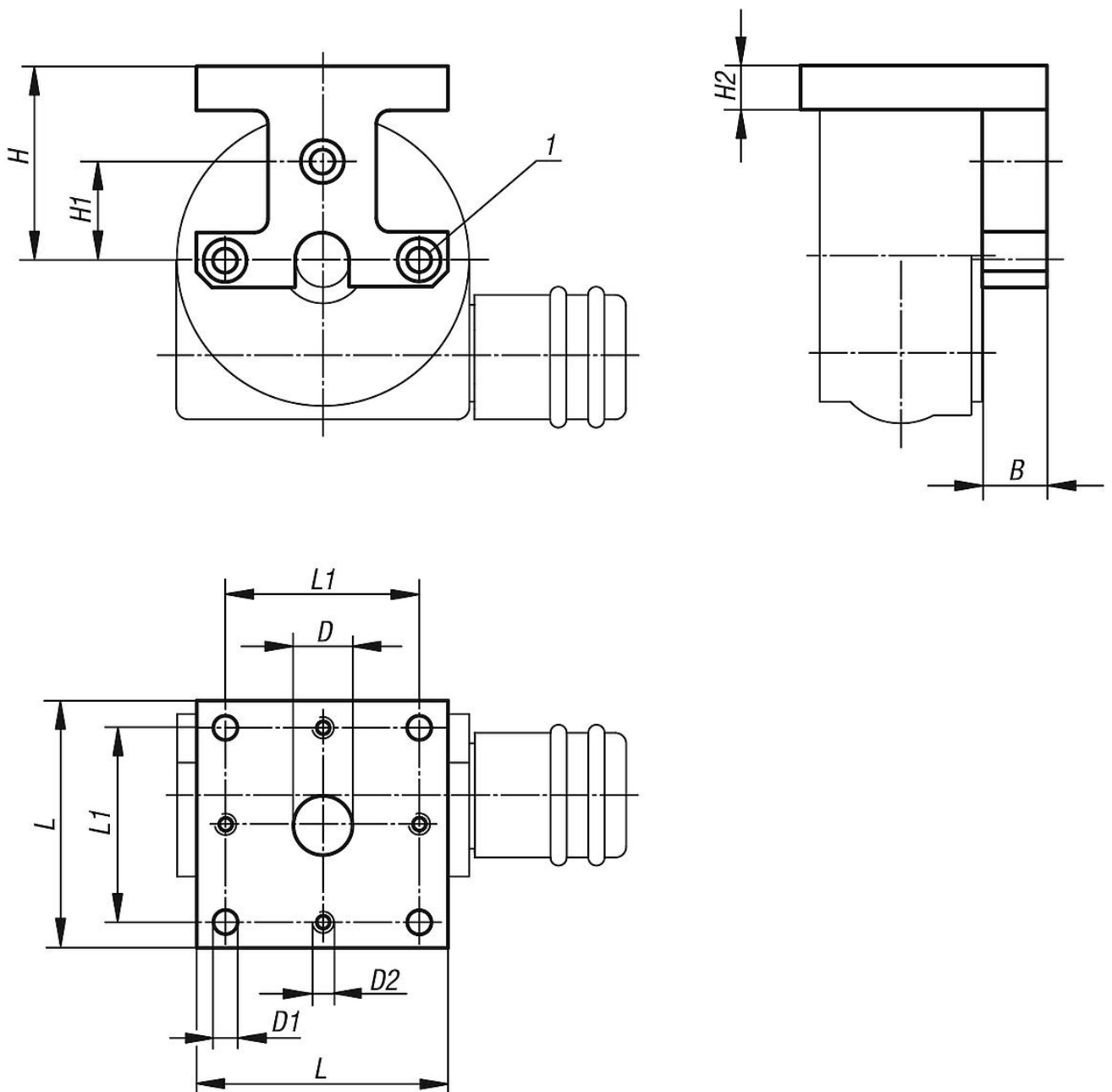
L'équerre se monte sur la table de positionnement circulaire et permet d'obtenir plus de possibilités de montage.

Modèle assorti à 21160 en fonction de la gamme de dimension retenue.

**Indication de dessin :**

1) D3 pour vis à tête cylindrique CHC ISO 4762

## Dessins



## Aperçu des articles

Référence	B	D	D1	D2	D3	H	H1	H2	L	L1
21162-04	7	6	3,3	M3	M3	22	11	6	29	22
21162-08	12	11	4,5	M4	M4	36	18	8	46	36
21162-12	20	16	6,5	M6	M6	51	30	10	75	60
21162-25	25	40	11	M10	M10	98	65	20	150	130

