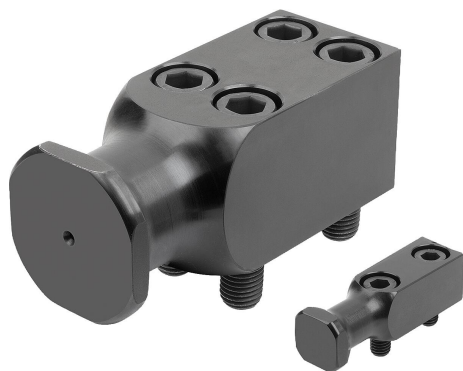


Description de l'article/illustrations du produit



Description

Matière :

Acier 1.1191 (CK45). Résistance à la traction $\approx 700 \text{ N/mm}^2$.

Finition :

Bruni.

Nota :

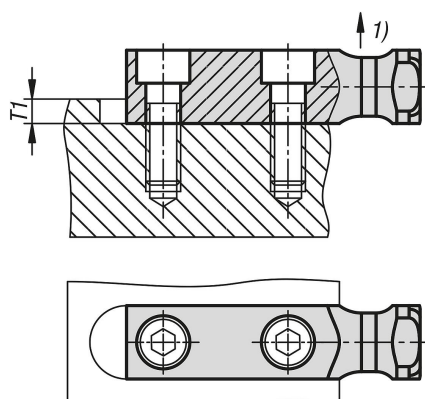
Tourillons de levage conformes à la norme VDI 3366.

En règle générale, il convient d'utiliser quatre tourillons de levage. En utilisant quatre tourillons de levage, il convient de noter que deux d'entre eux supportent le poids total de l'outil. Ainsi, lors du retournement de l'outil, la charge peut être répartie sur deux tourillons de levage.

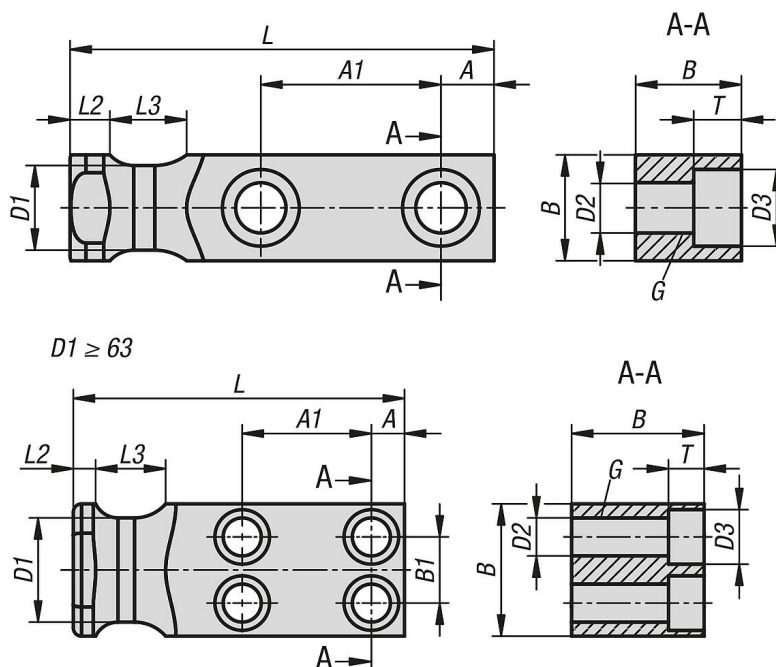
Vis à six pans creux incluses.

Indication de dessin :

1) kg max.



Dessins



Aperçu des articles

Référence	A	A1	B	B1	D1	D2	D3	G	L	L2	L3	T	P1	Charge admissible en kg
07679-01-16	10	34	20	-	16	9,5	14,5	M8x25	80	6	20	9	6	320
07679-01-20	10	37	25	-	20	11,5	17,5	M10x30	90	8	25	11	8	630

Aperçu des articles

Référence	A	A1	B	B1	D1	D2	D3	G pour vis à tête cylindrique	L	L2	L3	T	P1	Charge admissible en kg
07679-01-25	12	38	35	-	25	14	20	M12x40	100	8	30	13	10	1250
07679-01-32	16	46	40	-	32	18	26	M16x45	120	10	32	17,5	10	2000
07679-01-40	18	54	50	-	40	23	33	M20x60	140	10	40	21,5	12	3200
07679-01-50	22	59	60	-	50	27	39	M24x70	160	12	45	25	14	5000
07679-01-63	20	78	80	40	63	23	33	M20x100	200	12	50	21,5	16	8000