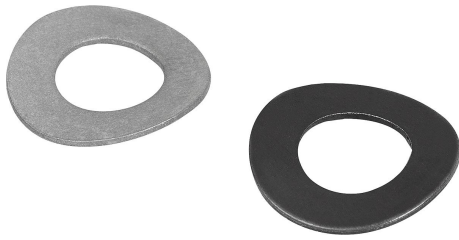


## Item description/product images



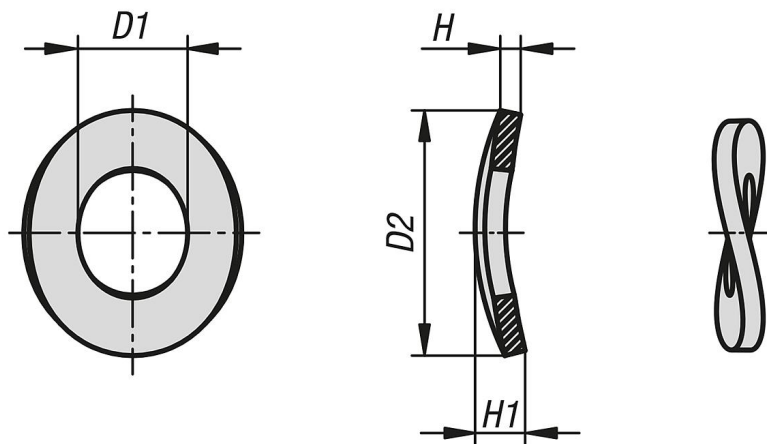
## Description

**Material:**  
Spring steel

**Version:**  
Bright or mechanically galvanized.

**Note:**  
Spring washers Form B = corrugated.

## Drawings



## Overview of items

Order No.	Surface finish body	for screws	D1	D2	H	H1
07304-03	Catch plate	M3	3,2	8	0,5	1,6
07304-04	Catch plate	M4	4,3	9	0,5	2
07304-05	Catch plate	M5	5,3	11	0,5	2,2
07304-06	Catch plate	M6	6,4	12	0,5	2,6
07304-08	Catch plate	M8	8,4	15	0,8	3
07304-10	Catch plate	M10	10,5	21	1	4,2
07304-12	Catch plate	M12	13	24	1,2	5
07304-14	Catch plate	M14	15	28	1,6	6
07304-16	Catch plate	M16	17	30	1,6	6,4
07304-18	Catch plate	M18	19	34	1,6	6,6
07304-20	Catch plate	M20	21	36	1,6	7,4
07304-22	Catch plate	M22	23	40	1,8	7,8
07304-24	Catch plate	M24	25	44	1,8	8,2
07304-27	Catch plate	M27	28	50	2	9,4
07304-30	Catch plate	M30	31	56	2,2	10
07304-103	for aluminium profile type B	M3	3,2	8	0,5	1,6
07304-104	for aluminium profile type B	M4	4,3	9	0,5	2
07304-105	for aluminium profile type B	M5	5,3	11	0,5	2,2
07304-106	for aluminium profile type B	M6	6,4	12	0,5	2,6
07304-108	for aluminium profile type B	M8	8,4	15	0,8	3
07304-110	for aluminium profile type B	M10	10,5	21	1	4,2
07304-112	for aluminium profile type B	M12	13	24	1,2	5
07304-114	for aluminium profile type B	M14	15	28	1,6	6
07304-116	for aluminium profile type B	M16	17	30	1,6	6,4
07304-118	for aluminium profile type B	M18	19	34	1,6	6,6
07304-120	for aluminium profile type B	M20	21	36	1,6	7,4
07304-122	for aluminium profile type B	M22	23	40	1,8	7,8

## Overview of items

Order No.	Surface finish body	for screws	D1	D2	H	H1
07304-124	for aluminium profile type B	M24	25	44	1,8	8,2
07304-127	for aluminium profile type B	M27	28	50	2	9,4
07304-130	for aluminium profile type B	M30	31	56	2,2	10