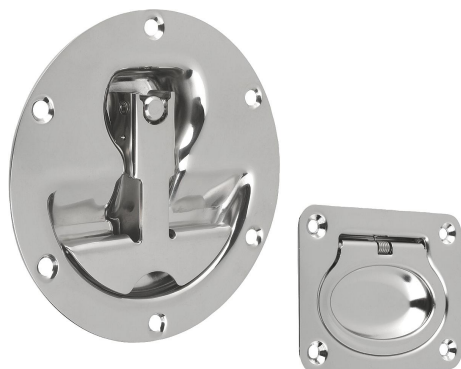


## Description de l'article/illustrations du produit



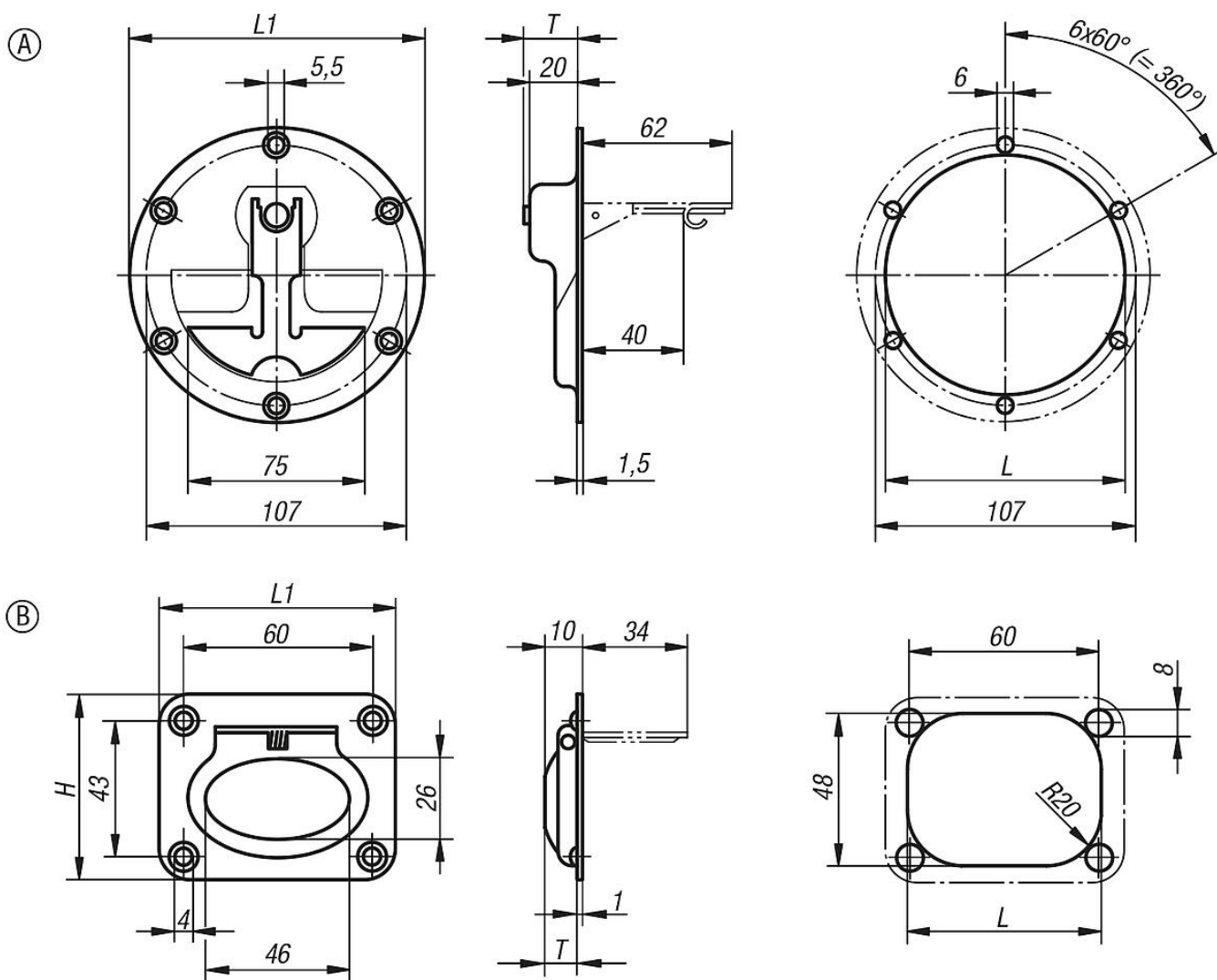
## Description

**Matière :**  
Inox 1.4301.

**Finition :**  
électropoli, ultra brillant.

**Nota :**  
Poignées escamotables en Inox avec faible profondeur de montage. Particulièrement adapté au plancher, au côté de caisse ou au tiroir. Avec ressort de rappel, les poignées escamotables reviennent automatiquement en position de repos après chaque utilisation.

## Dessins



## Aperçu des articles

Référence	Forme	Finition 2	H	L	L1	T	Charge N
06970-1120000	A	vissable	120	98	120	22	200
06970-2075058	B	vissable	58	63	75	9	200