

Description de l'article/illustrations du produit



Description

Matière :

Acier, inox A2 ou inox A4.

Finition :

Acier de classe de dureté 11H, brut (noir) ou zingué.

Inox A2, brut.

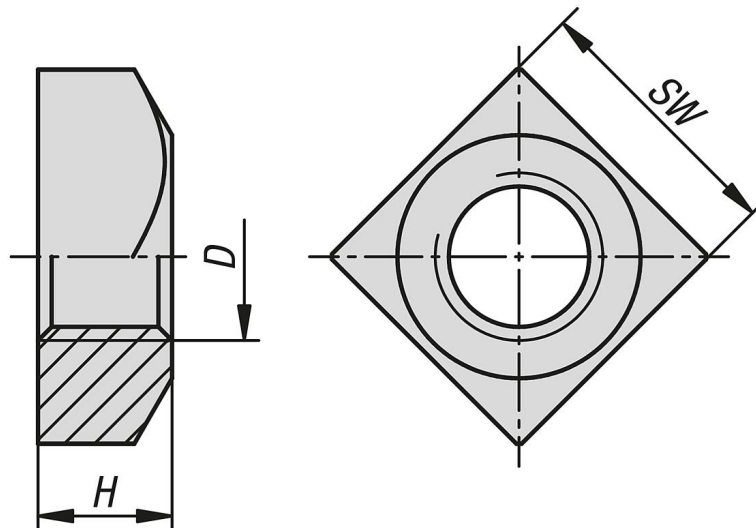
Inox A4, brut.

Nota :

Écrou carré conforme à la norme DIN 557, classe de produit C.

Ces écrous carrés sont souvent utilisés comme écrous d'insertion dans les pièces moulées par injection ou sont insérés dans les profilés de boîtier (profilés en aluminium extrudé) afin de servir de tasseaux pour visser d'autres composants. Ces écrous carrés constituent également la base des écrous engagés. Ces écrous carrés offrent une meilleure protection anti-rotation que les écrous hexagonaux classiques.

Dessins



Aperçu des articles

Référence	Matière du corps de base	Surface corps	D	H	SW
07209-05	acier	naturel (noir)	M5	4	8
07209-06	acier	naturel (noir)	M6	5	10
07209-08	acier	naturel (noir)	M8	6,5	13
07209-10	acier	naturel (noir)	M10	8	17
07209-12	acier	naturel (noir)	M12	10	19
07209-16	acier	naturel (noir)	M16	13	24
07209-205	acier	galvanisée	M5	4	8
07209-206	acier	galvanisée	M6	5	10
07209-208	acier	galvanisée	M8	6,5	13
07209-210	acier	galvanisée	M10	8	17
07209-212	acier	galvanisée	M12	10	19
07209-216	acier	galvanisée	M16	13	24
07209-105	acier inoxydable A2	naturel	M5	4	8
07209-106	acier inoxydable A2	naturel	M6	5	10

Aperçu des articles

Référence	Matière du corps de base	Surface corps	D	H	SW
07209-108	acier inoxydable A2	naturel	M8	6,5	13
07209-110	acier inoxydable A2	naturel	M10	8	17
07209-112	acier inoxydable A2	naturel	M12	10	19
07209-116	acier inoxydable A2	naturel	M16	13	24
07209-605	acier inoxydable A4	naturel	M5	4	8
07209-606	acier inoxydable A4	naturel	M6	5	10
07209-608	acier inoxydable A4	naturel	M8	6,5	13
07209-610	acier inoxydable A4	naturel	M10	8	17
07209-612	acier inoxydable A4	naturel	M12	10	19
07209-616	acier inoxydable A4	naturel	M16	13	24