

Descripción del artículo/Imágenes del producto



Descripción

Material:

Carcasa de acero.
Núcleo magnético de ferrita dura.

Versión:

Carcasa cincada.

Indicación:

Sistema blindado.

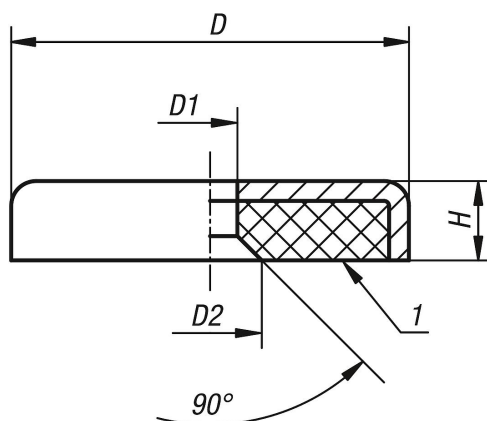
Rango de temperatura:

200 °C máx.

Indicación sobre el dibujo:

1) Superficie de adherencia

Planos



Nuestros productos

Referencia	D	D1	D2	H	Fuerza de adherencia N
09071-01	16±0,15	3,5 ±0,2	7,5±1	4,5	14
09071-02	20±0,15	4,2±0,2	8,5±1	6	22
09071-03	25±0,15	5,5±0,2	12±1	7	36
09071-04	32±0,20	5,5±0,2	12±1	7	72
09071-05	40±0,20	5,5±0,2	13±1	8	90