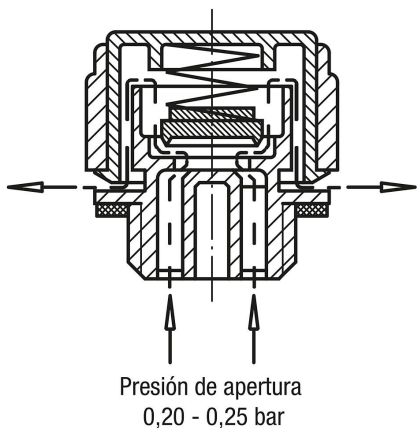




Principio de función



Descripción

Material:

Carcasa, cubierta de poliamida termoplástica.
Muelle de compresión de acero inoxidable.
Varilla de nivel de aceite de cinc.
Elemento de bloqueo y junta plana de goma (NBR).

Versión:

Carcasa negra.
Cubierta roja.
Varilla de nivel de aceite fosfatada.

Indicación:

Presión de apertura 0,20 – 0,25 bar.

Rango de temperatura:

Resistente a la temperatura con aceite hasta 100 °C.

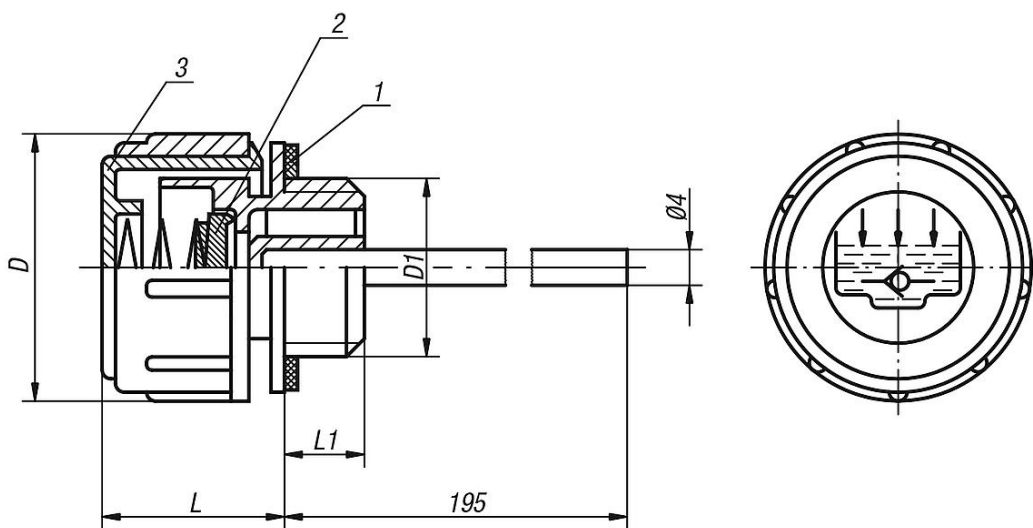
A petición:

Muecas de marcado mín.-máx.

Indicación sobre el dibujo:

- 1) Junta plana
- 2) Elemento de bloqueo
- 3) Cubierta

Planos



Nuestros productos

Referencia	D	D1	L	L1
28058-30038	30	G3/8	21	10
28058-30012	30	G1/2	21	10

