

Descripción del artículo/Imágenes del producto



Descripción

Material:

Carcasa, cubierta de poliamida termoplástica 66.
Filtro de aire de poliuretano (espuma PU).
Junta plana de goma (NBR).

Versión:

Carcasa negra.
Cubierta roja.
Finura de filtro 50 µm.

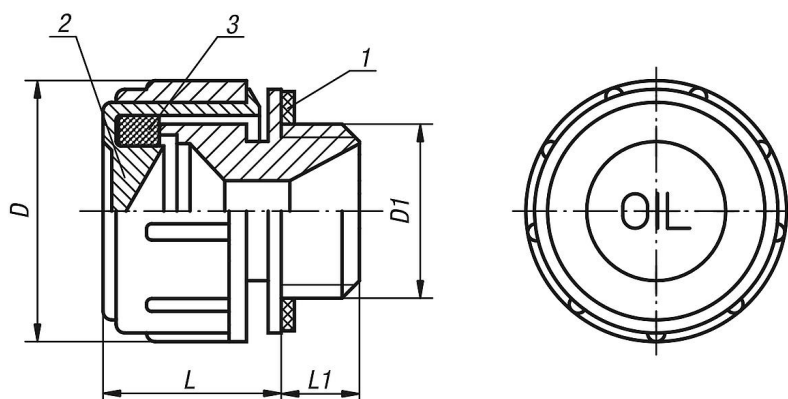
Rango de temperatura:

Resistente a la temperatura con aceite hasta 100 °C.

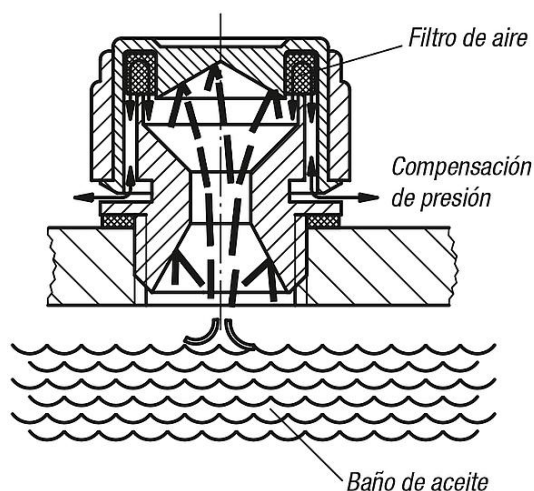
Indicación sobre el dibujo:

- 1) Junta plana
- 2) Cubierta
- 3) Filtro de aire

Planos



Protección contra salpicaduras



En el caso de engranajes que se encuentren dentro de un baño de aceite, existe el riesgo de salpicaduras de aceite a través del tornillo de ventilación. Para evitarlo, este se ha equipado con un desviador (protección contra salpicaduras). A través de esta perforación que se va estrechando, solo entra una parte de la salpicadura. Esta se desvía hacia el fondo de la cubierta de forma que regrese al aceite sin obstaculizar el proceso de ventilación.

Nuestros productos

Referencia	D	D1	L	L1
28036-30014	30	G1/4	21	10
28036-30038	30	G3/8	21	10
28036-30012	30	G1/2	21	10