

Descripción del artículo/Imágenes del producto



Descripción

Material:

Acero para temple y revenido.

Versión:

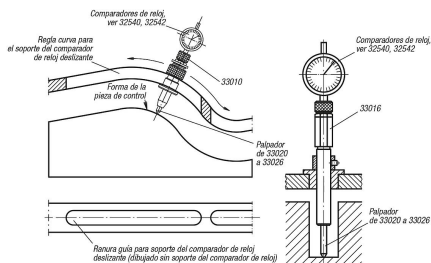
Bruído. Mandril de pinza y carcasa tratados en caliente.

Indicación:

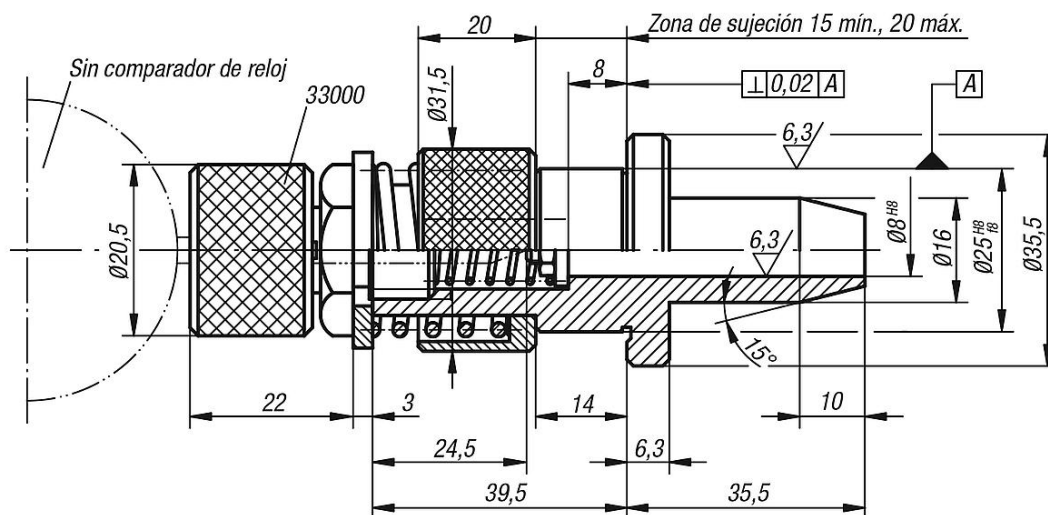
El suministro no incluye comparador de reloj ni palpador.

Comparadores de reloj, ver 32540 y 32542.

Palpadores, ver de 33020 a 33026.



Planos



Nuestros productos

Referencia	Se suministra junto con el palpador
33010-08025	1 arandela 5,3 x 14 x 1 1 tuerca hexagonal M5 1 muelle de compresión