

## Descripción del artículo/Imágenes del producto



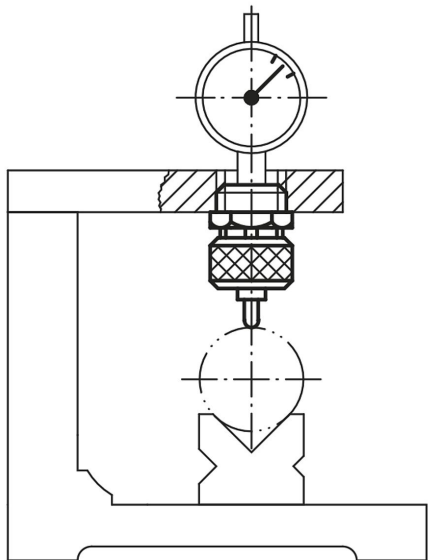
## Descripción

**Material:**

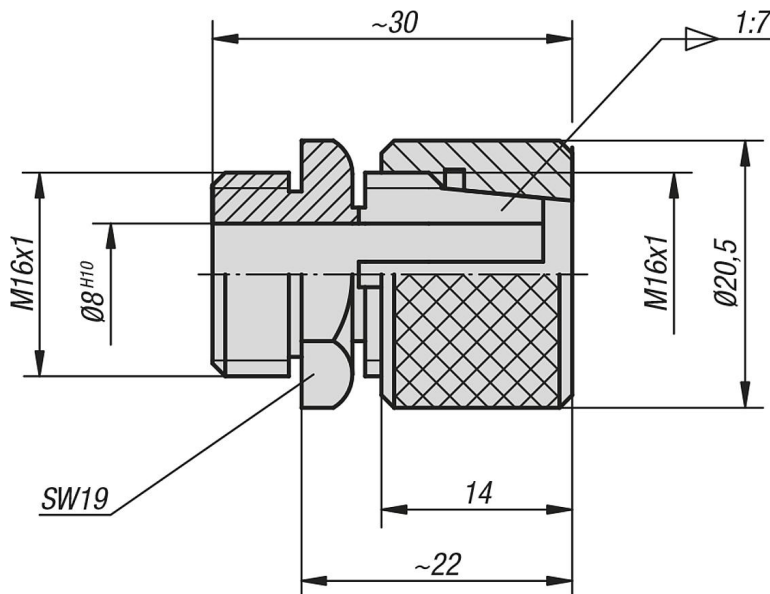
Acero para temple y revenido.

**Versión:**

Bruñido. Mandril de pinza tratado en caliente.



## Planos



## Nuestros productos

Referencia	Dimensiones
33000-08	ver plano

Nuestros productos

---