

Descripción del artículo/Imágenes del producto



Descripción

Material:

Acero.

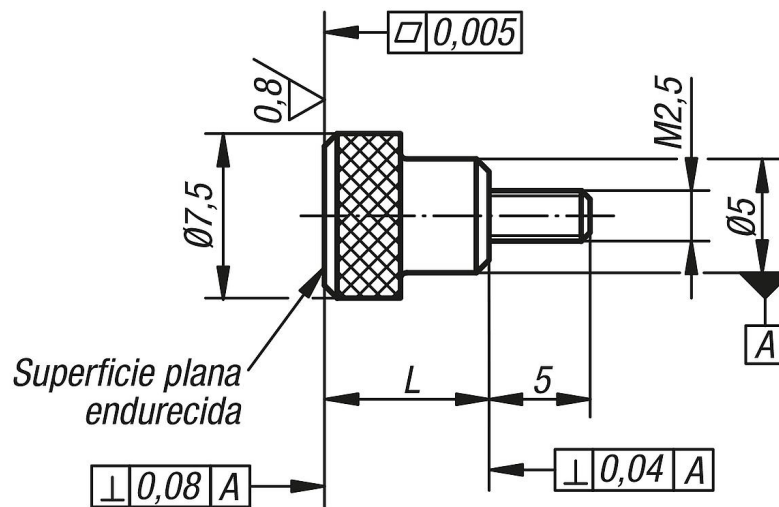
Versión:

Endurecido y bruñido.

Indicación:

Comparadores de reloj, ver 32540 y 32542.

Planos



Nuestros productos

Referencia	L
33050-025080	8