

Descripción del artículo/Imágenes del producto



Descripción

Versión:

Acabado natural.

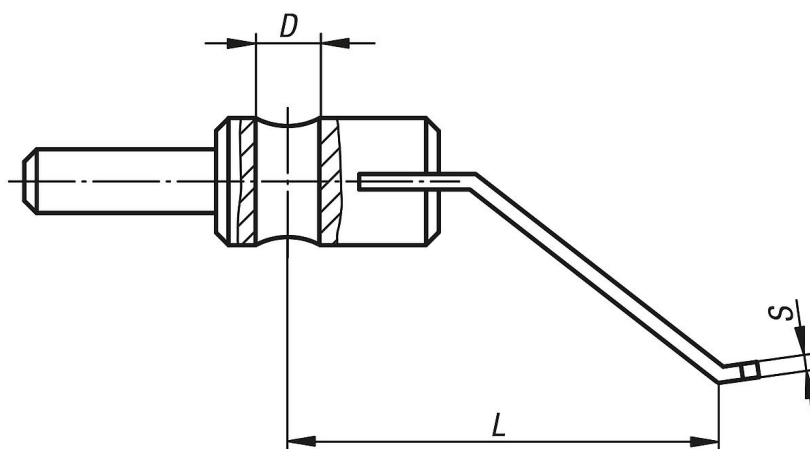

Indicación:

Para la fijación de piezas pequeñas sobre placas de medición y de control.

Accesorios:

Columnas para tornillo tensor de muelle 33262.

Planos

Tornillo tensor de muelle plano Tornillo tensor de muelle con horquilla Tornillo tensor de muelle redondo 

Nuestros productos

Referencia	Versión	D	L	S
33260-10403004	Plano	4	30	0,4
33260-10403008	Plano	4	30	0,8
33260-10605010	Plano	6	50	1
33260-10607510	Plano	6	75	1
33260-11207510	Plano	12	75	1
33260-11209510	Plano	12	95	1
33260-21207515	Horquilla	12	75	1,5
33260-21209515	Horquilla	12	95	1,5
33260-30404011	Redondo	4	40	1,1
33260-30406011	Redondo	4	60	1,1
33260-31208025	Redondo	12	80	2,5
33260-31208030	Redondo	12	80	3

