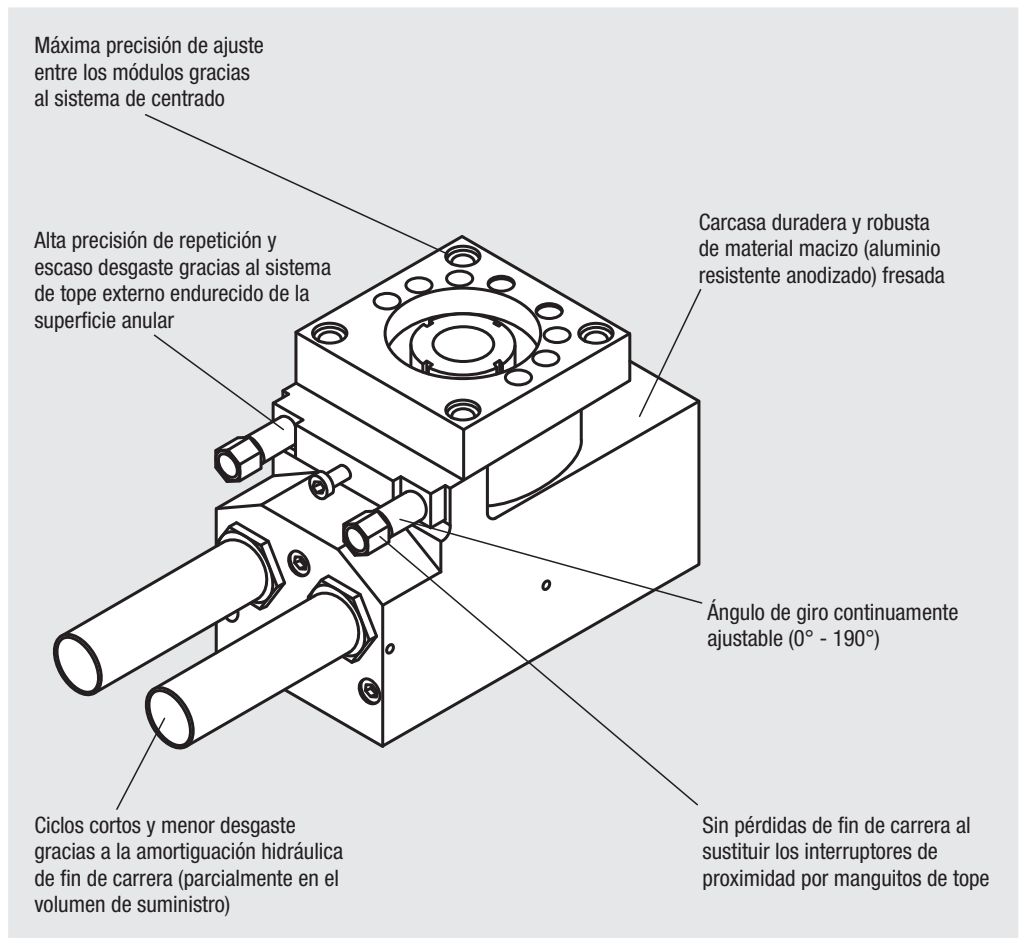


# Indicación técnica para módulos giratorios neumáticos

Los compactos y potentes módulos giratorios tienen múltiples áreas de aplicación. En combinación con los módulos lineales, constituyen un componente indispensable para alcanzar cualquier punto de la sala. Los módulos giratorios se pueden instalar en cualquier posición de montaje. La estructura extremadamente compacta de los módulos giratorios permite una gran absorción de carga en todas direcciones, manteniéndose una gran rigidez en todo el sistema. El ángulo de giro se puede ajustar continuamente de 0° a 190° en todos los módulos.

- Ø de cilindro: 10 mm – 38 mm.
- Carga axial: 280 N – 1.800 N.
- Carga radial: 220 N – 2.400 N.
- Precisión de repetición:  $\pm 0,01^\circ$ .
- Ángulo de giro continuamente ajustable.
- Posiciones finales sin juego mediante cilindros de accionamiento con doble carga y con accionamiento protegido de piñón y cremallera.
- Muchos casos de aplicación posibles gracias al aumento del momento de torsión en los tamaños constructivos.
- También disponible para espacios de instalación pequeños y como versión para cargas pesadas.
- Accionamiento protegido mediante limitador de giro.



Tiempo de oscilación		
norelem	Carga (kg)	Tiempo/carrera doble
20060-014	0,250	0,3
20060-024	0,400	0,7 s
20062-016	1,500	0,8 s

Los valores de referencia indicados para los tiempos de ciclo se han calculado en condiciones específicas de funcionamiento y representan valores efectivos.

Vista general						
Tipo de construcción	Para espacios de instalación pequeños			Carga pesada		Carga pesada
Par de accionamiento	0,28	0,94	3,5	6,5	12	24
Ángulo de giro	0°-190°	0°-190°	0°-190°	0°-190°	0°-190°	0°-190°
Carga axial (N)	300	280	350	1100	1800	1800
Carga radial (N)	220	350	450	1600	2400	2400
norelem	20060-014	20060-024	20062-016	20062-026	20065-019	20064-029