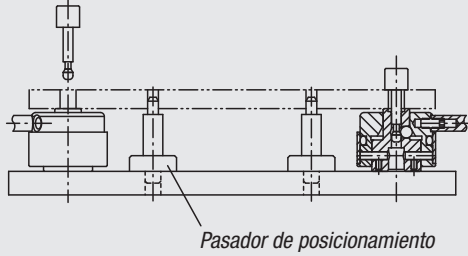


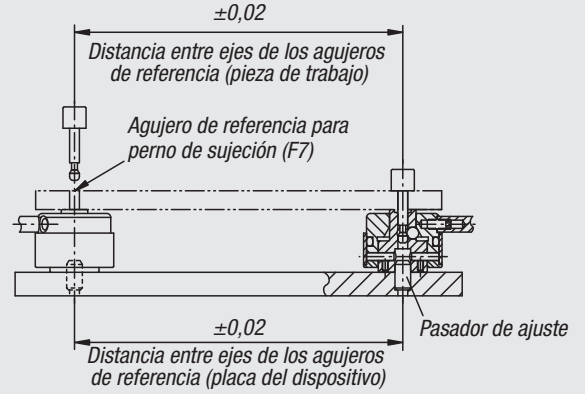
Indicación técnica para sujeción por tracción

Posicionamiento de la pieza de trabajo

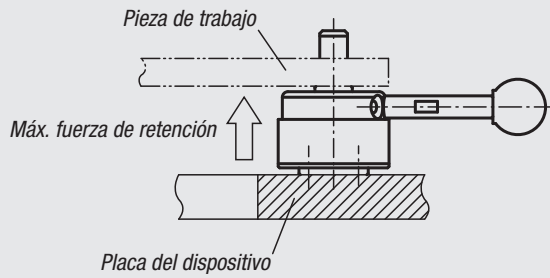
Sujeción mediante sujeción por tracción y perno de sujeción



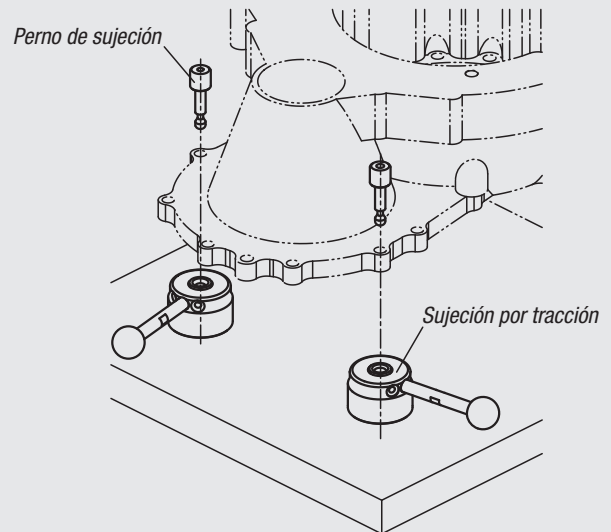
Sujeción y posicionamiento simultáneos de una pieza de trabajo



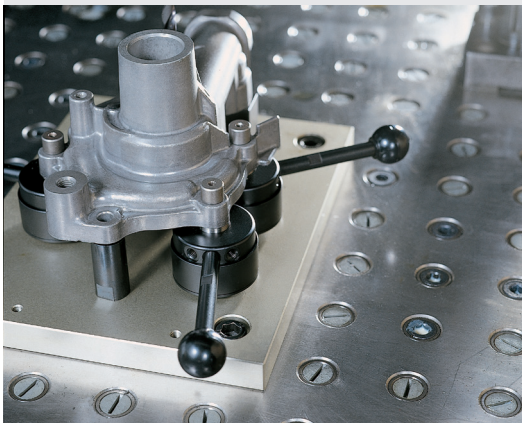
Fuerza de retención durante el procesamiento de la pieza de trabajo



Asegúrese de que en la parte inferior de la pieza de trabajo no se ejerzan fuerzas que superen los valores de la tabla.



Ejemplo de aplicación de sujeción por tracción



Curvas de potencia

