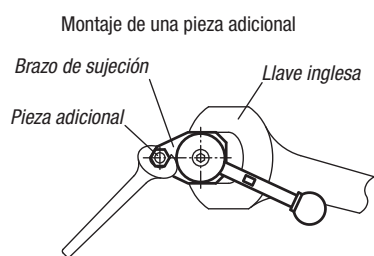
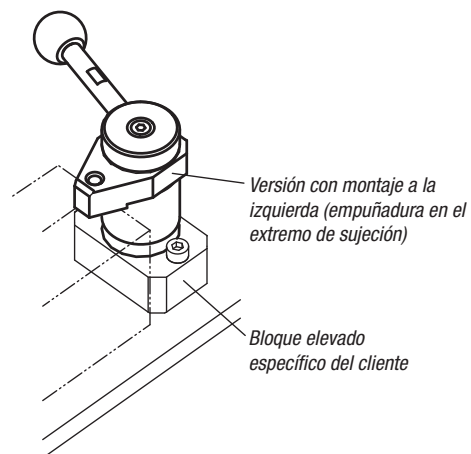
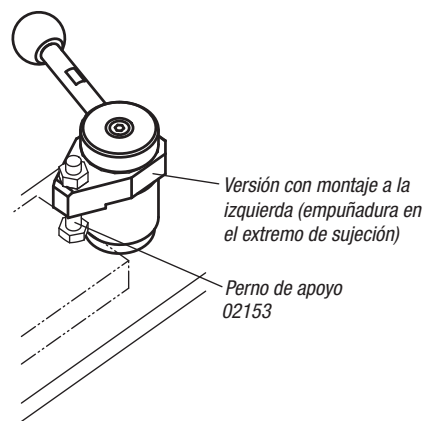


# Indicación técnica para dispositivo de sujeción pivotante



Si monta una pieza adicional sobre el brazo de sujeción, asegure el brazo de sujeción con una llave inglesa para que no absorba ninguna fuerza de torsión.