

## Descripción del artículo/Imágenes del producto



## Descripción

## Descripción del producto:

Las arandelas finales están previstas para empuñaduras curvas redondas. La arandela final amplía la superficie de atornillado, lo que minimiza la perforación de paso en las chapas de paredes finas.

## Material:

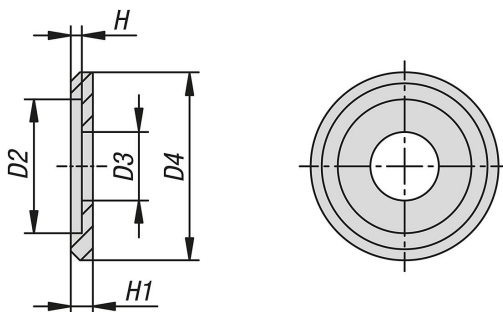
Acero inoxidable 1.4404 o 1.4305.

## Versión:

1.4404 Pulido o tratado con chorro.

1.4305 Acabado natural.

## Planos



## Nuestros productos

Referencia	Llave del acero	Superficie cuerpo de base	D2	D3	D4	H	H1	Para tornillos
06922-11-0321	1.4404	pulido liso	5,1	3,2	8	1	2	M3
06922-11-0421	1.4404	pulido liso	8,1	4,2	12,5	1	2	M4
06922-11-0521	1.4404	pulido liso	10,1	5,2	15	1	2	M5
06922-11-0621	1.4404	pulido liso	12,1	6,2	17	1	2	M6
06922-11-0322	1.4404	tratado con chorro mate	5,1	3,2	8	1	2	M3
06922-11-0422	1.4404	tratado con chorro mate	8,1	4,2	12,5	1	2	M4
06922-11-0522	1.4404	tratado con chorro mate	10,1	5,2	15	1	2	M5
06922-11-0622	1.4404	tratado con chorro mate	12,1	6,2	17	1	2	M6
06922-11-0310	1.4305	acabado natural	5,1	3,2	8	1	2	M3
06922-11-0410	1.4305	acabado natural	8,1	4,2	12,5	1	2	M4
06922-11-0510	1.4305	acabado natural	10,1	5,2	15	1	2	M5
06922-11-0610	1.4305	acabado natural	12,1	6,2	17	1	2	M6