

Descripción del artículo/Imágenes del producto

**Descripción****Material:**

Cono de acero.
Bolas de acero del apoyo de cilindros.

Versión:

Cono endurecido y pulido.
Bolas de cono vulcanizadas.

Indicación:

Las bolas de posicionamiento forman junto con los casquillos de posicionamiento una unidad de centrado para posicionar con total precisión dos componentes. El sistema alcanza una precisión de repetición de $< 0,003$ mm. La goma vulcanizada no se agrieta y es insensible a impurezas o virutas. Las pequeñas virutas incrustadas son inocuas para el sistema.

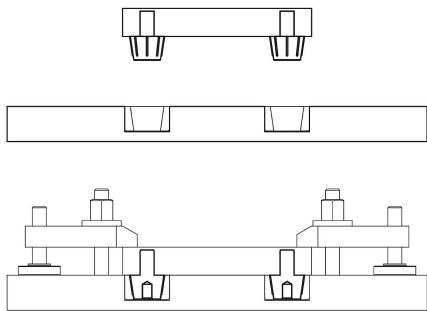
Rango de temperatura:

+80 °C máx.

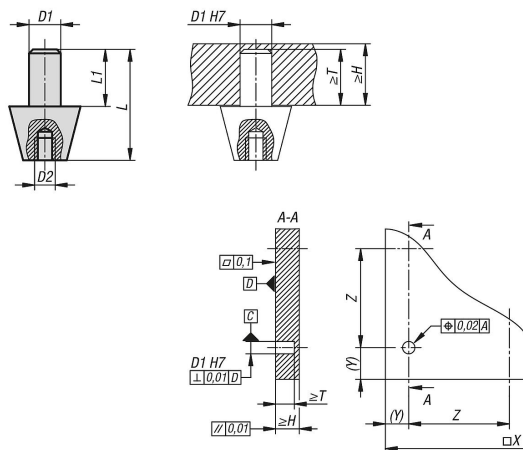
Principio de función:

En el estado conjunto de cono de posicionamiento y casquillo de posicionamiento las bolas se comprimen dentro de su rango de elasticidad y las dos piezas en las que se han montado se fijan con máxima precisión. Para que las bolas se deformen en el rango de elasticidad, solo hay que garantizar que se respeta con exactitud la profundidad de la perforación en la que posteriormente se introducirá presionando el casquillo de posicionamiento. La bola de posicionamiento que se introduce en el casquillo de posicionamiento ya se suministra de forma adaptada y solo debe estar en contacto con la superficie de la contrapieza. Desde ahora existe un sistema preciso de posicionamiento de punto cero.

Descripción del artículo/Imágenes del producto



Planos



Nuestros productos

Referencia	Tamaño	D1	D2	H mín.	L máx.	L1	T mín.	Para número de artículo
03152-10-1	1	6	M4	12	17,5	9	9	03152-11-1
03152-10-3	3	10	M8	21	35	18	18	03152-11-3

