

## Descripción del artículo/Imágenes del producto

**Descripción****Material:**

Acero, carcasa de plástico, anclaje adhesivo de acero.

**Indicación:**

Adecuado para una carga de regulación de hasta 12 toneladas.

Los anclajes de carga pesada funcionan con el principio de las cuñas dobles centrales.

Con el principio de las cuñas dobles centrales se ajusta la altura de la base de la máquina en lugar de con solo una cuña con dos cuñas. Los movimientos de las cuñas coinciden y no tienen holgura.

Con ayuda de la cuña doble se reduce a la mitad la fuerza que se ejerce en el mecanismo de elevación y el punto de apoyo central se mantiene siempre firme y estable.

Con la base esférica de la máquina sobre discos cónicos se pueden compensar irregularidades del suelo.

Los movimientos horizontales se evitan mediante el manguito de centrado en el que se aloja la unión atornillada de suelo en forma de anclaje adhesivo.

**Aplicación:**

La cuña de nivelación se utiliza, por ejemplo, para nivelar máquinas-herramienta pesadas, máquinas de fresado de alta velocidad y máquinas de transferencia.

**Atención:**

Para no sobrepasar las cargas de regulación especificadas, no se puede tener solo en cuenta la carga proporcional de la máquina. Debe tenerse en cuenta el total de todas las cargas aplicadas. Entre ellas se encuentran las cargas dinámicas, las cargas alternantes y las tensiones previas del tornillo de anclaje de extensión (barra de anclaje).

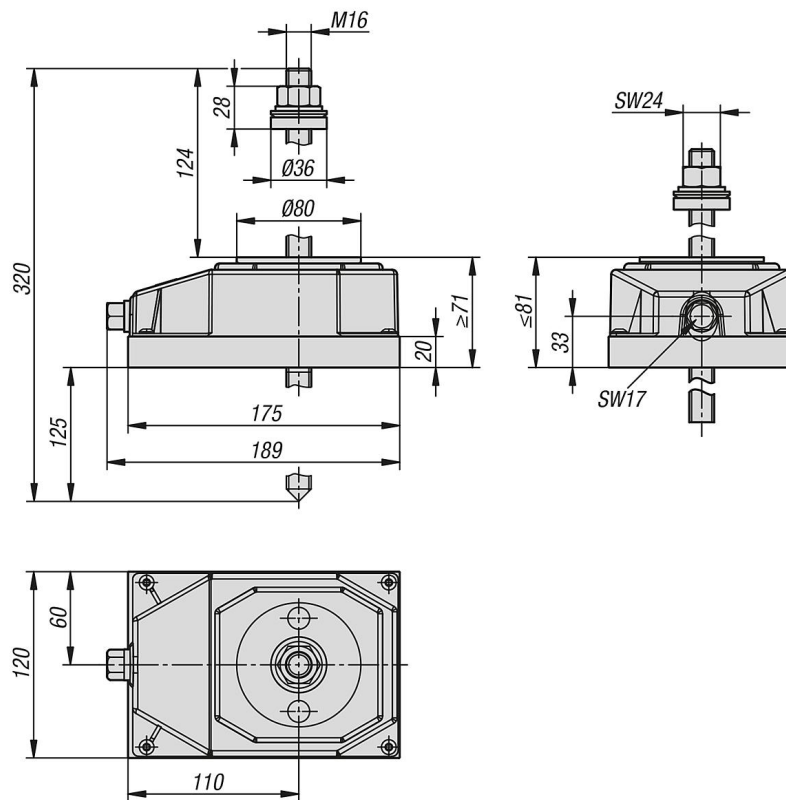
**Volumen de suministro:**

El anclaje adhesivo M16X320 está incluido en el volumen de suministro ya montado.

**Accesorios:**

Arandelas distanciadoras 27710-30-00904 y 27710-30-00906

Planos



Nuestros productos

Referencia	Ajuste de precisión (mm)	Carga de regulación vertical (kN)	Par de torsión en el tornillo de ajuste (Nm)	Ajuste de la altura por revolución (mm)
27710-10-189120081	10	120	72	0,546