



Descripción

Material:

Carcasa de aluminio.
Tubos de policarbonato.
Caperuzas de poliamida.
Junta tórica y junta plana de goma (NBR).
Reflector de plástico PVC.
Flotador de plástico.
Tornillos y tuercas hexagonales de acero.

Versión:

Mirilla transparente.
Reflector blanco.
Flotador rojo, con elemento magnético.
Tornillos y tuercas hexagonales cincados.

Indicación:

Con el indicador del nivel de aceite, no solo se indica visualmente el nivel de llenado, sino que también se registra a través de un interruptor REED. Si el elemento flotador alcanza el valor mínimo ajustado después del cierre del circuito eléctrico, se envía una señal eléctrica.

El sensor está en la mirilla y se puede ajustar en altura según los requisitos de inspección del nivel. La indicación mínima es unos 50 mm desde el centro del tornillo de fijación inferior.

De serie, el interruptor Reed está equipado con un contacto normalmente abierto (NO).

La presión máxima es de 1 bar. El par de apriete máximo de los tornillos de fijación es de 5 Nm.

La mirilla tiene una buena estabilidad mecánica y es resistente al aceite mineral, gasolina, lubricantes, petróleo, disolventes y la mayoría de sustancias químicas. Hay que evitar el contacto con soluciones alcohólicas y agua caliente.

Rango de temperatura:

Máxima temperatura de servicio: 75 °C.

Montaje:

La fijación del indicador de nivel de aceite se realiza mediante dos perforaciones roscadas M12 o, alternativamente, a través de dos perforaciones \varnothing 12,2 mm (\pm 0,2 mm) con tuercas abridadas. Distancia entre ejes para las perforaciones de fijación = $L1 \pm 0,5$.

Funciones:

La medición del nivel de aceite se realiza a través de un elemento de flotador con un imán que activa el contacto eléctrico cuando alcanza el interruptor de nivel "REED". Si el nivel de aceite desciende por debajo de un nivel determinado, puede emitirse un impulso eléctrico.

Tener en cuenta:

Los campos magnéticos intensos alteran el funcionamiento.

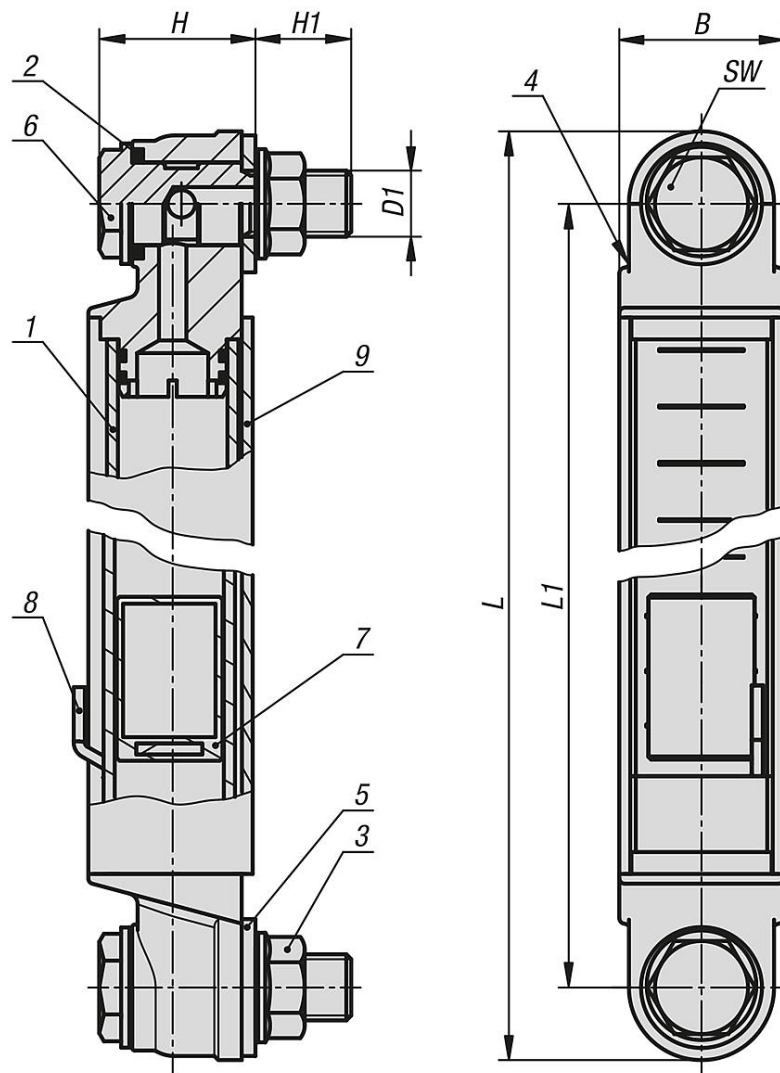
Indicación sobre el dibujo:

- 1) Mirilla
- 2) Junta tórica
- 3) Tuerca abridada M12
- 4) Punta esférica de plástico

Descripción del artículo/Imágenes del producto

- 5) Junta plana
- 6) Tornillo hueco M12
- 7) Flotador con imán
- 8) Interruptor Reed
- 9) Carcasa de aluminio

Planos



Nuestros productos

Referencia	B	D1	H	H1	L	L1	SW	Número de tornillos de sujeción
28001-10-300	30	M12	30	16,5	326,6	300	17	2
28001-10-400	30	M12	30	16,5	426,6	400	17	2
28001-10-500	30	M12	30	16,5	526,6	500	17	2

