

Estructura modular de un pie regulable

Aplicación:

Los pies regulables tienen una estructura modular. Los componentes pueden combinarse de forma individual en función de la situación de uso. Así, los pies regulables pueden utilizarse desde en máquinas y dispositivos, hasta en mobiliario de oficina.

Estructura modular:

Los pies regulables están compuestos por dos componentes: un disco y un husillo roscado.

Cada disco se puede combinar con **cualquier** husillo (ver fig. 1).

Montaje:

Introducir el husillo roscado de forma vertical en la base del pie regulable y fijar con el anillo distanciador, arandela y tornillo de la parte inferior de la base del pie regulable (el husillo roscado no puede soltarse del disco de forma accidental). En caso de necesidad, las perforaciones de fijación (cerradas) de la base del pie regulable pueden abrirse fácilmente con un punzón, de forma que pueda fijarse el pie regulable al suelo.

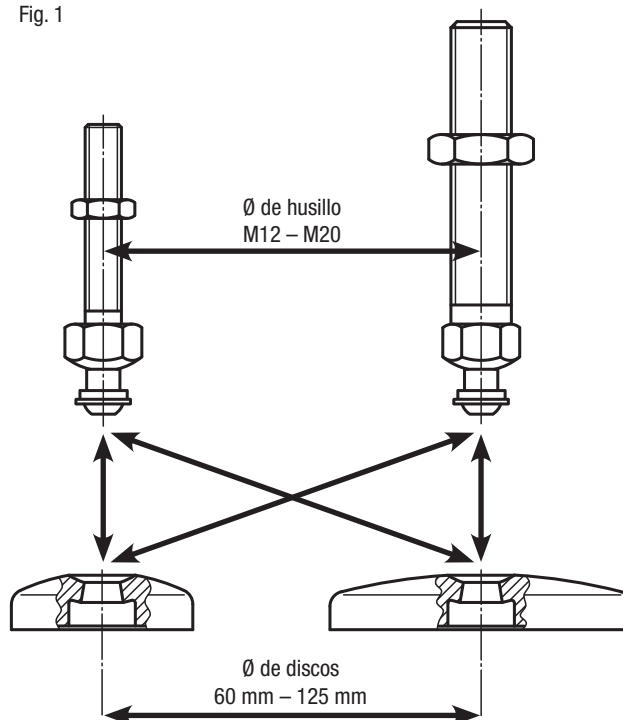
Altura del pie regulable:

Independientemente del tamaño del disco o del husillo, los pies regulables siempre tienen una altura mínima de $H = 30$ mm (ver fig. 2). La altura total del pie regulable se calcula a partir de la longitud del husillo roscado + 30 mm. (Altura total del pie regulable = $L + 30$ mm)

Indicación de pedido:

Si la base del pie regulable y el husillo roscado se deben suministrar montados, indicar la referencia de la base y del husillo añadiendo la palabra „montados“ (ver ejemplo de pedido en cada página de producto).

Fig. 1



Ángulo de inclinación del husillo roscado:

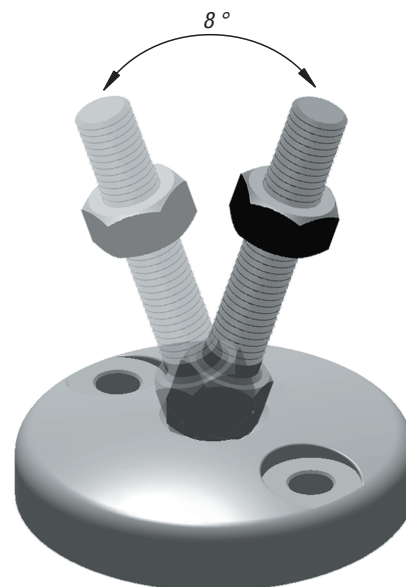


Fig. 2

