

Descripción del artículo/Imágenes del producto



Descripción

Material:

Carcasa de plástico.

Núcleo magnético de ferrita dura.

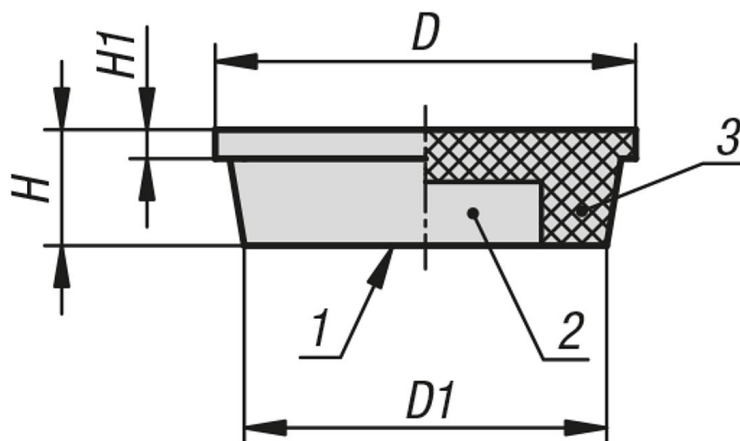
Indicación:

Los imanes adherentes se utilizan con frecuencia en tabloncillos de anuncios, pizarras y tableros magnéticos.

Indicación sobre el dibujo:

- 1) Superficie de adherencia
- 2) Imán
- 3) Carcasa

Planos



Nuestros productos

Referencia	Color del cuerpo de base	D	D1	H	H1	Fuerza de adherencia N
09119-10-361	blanco	36	32,5	9	2,2	9,5