

Indicación técnica sobre el sistema de conexión de tubos de termoplástico

El sistema de conexión de tubos destaca especialmente por su atractivo diseño y el concepto especial de los casquillos reductores.

Este concepto singular y la sujeción de distintos diámetros y secciones transversales de tubo que lo caracterizan permiten una flexibilidad nunca vista.

Para adaptar una construcción de tubos ya existente a otros diámetros o secciones transversales, solo es necesario sustituir un manguito.

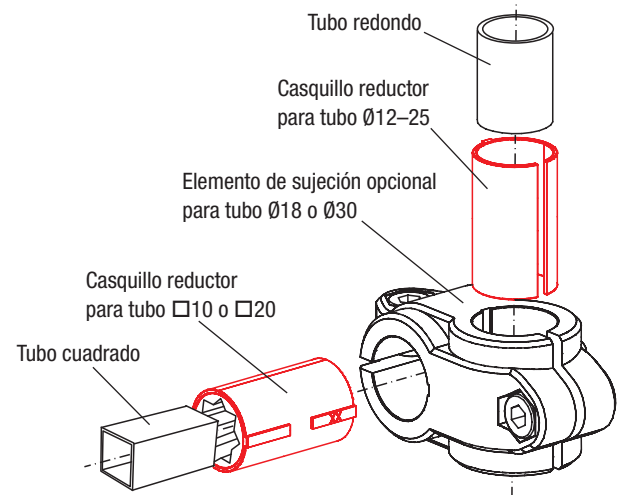
Ventajas:

- Solo un elemento de sujeción por tipo de construcción.
- Reducción de tubo (de $\varnothing 12-30$ ó $10 \times 10-25 \times 25$) mediante distintos manguitos para tubo redondo o tubo cuadrado.
- Cada manguito está identificado con la correspondiente indicación del diámetro de tubo.
- Protección contra torsión de los manguitos en el elemento de sujeción mediante un saliente de enganche aplicado en el manguito.

Indicación:

Los elementos de sujeción se suministran de forma estándar con un tornillo DIN 7984 y una tuerca autobloqueante DIN 985. Palanca de sujeción de plástico para la fijación, bajo solicitud.

Sistema cerrado (forma básica de una sola pieza)



Ejemplo de aplicación de una unión de tubos



Elementos semiesféricos (forma básica de dos piezas)

