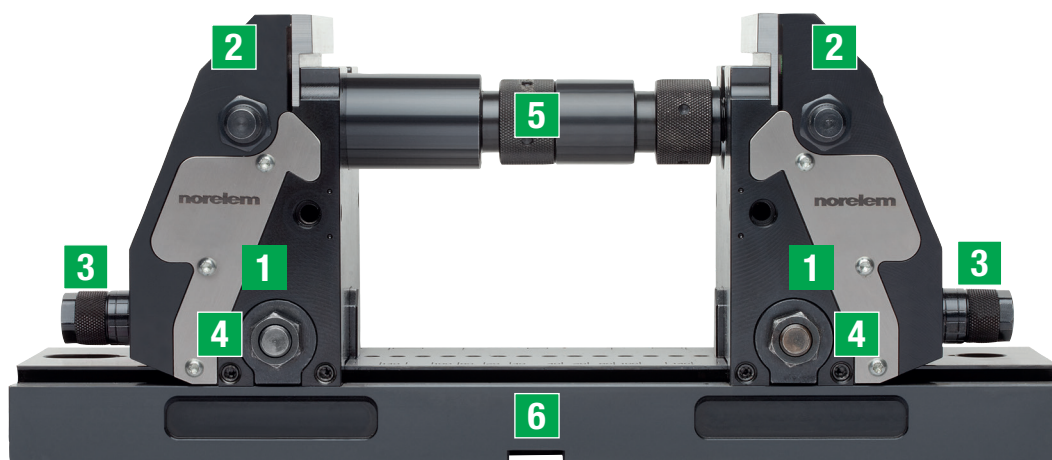


Dispositivo de sujeción de 5 ejes compacto

Función

Con la nueva física de sujeción del „dispositivo de sujeción de 5 ejes compacto“, hacemos historia en este sector. El sistema se ha desarrollado para el mecanizado óptimo de piezas de trabajo complejas en máquinas modernas de 5 ejes.

La tecnología de sujeción inteligente aumenta la rigidez de la sujeción para poder emplear la máxima fuerza de corte y empuje. La excelente accesibilidad a la pieza de trabajo permite el uso de herramientas estándar cortas. Los gastos en herramientas se reducen considerablemente.



- 1** Elemento de posicionamiento con mordaza de sujeción
- 2** Elemento de sujeción
- 3** Ajuste fino con tornillo moleteado
- 4** Tornillo de sujeción
- 5** Árboles de extensión
- 6** Placa de base

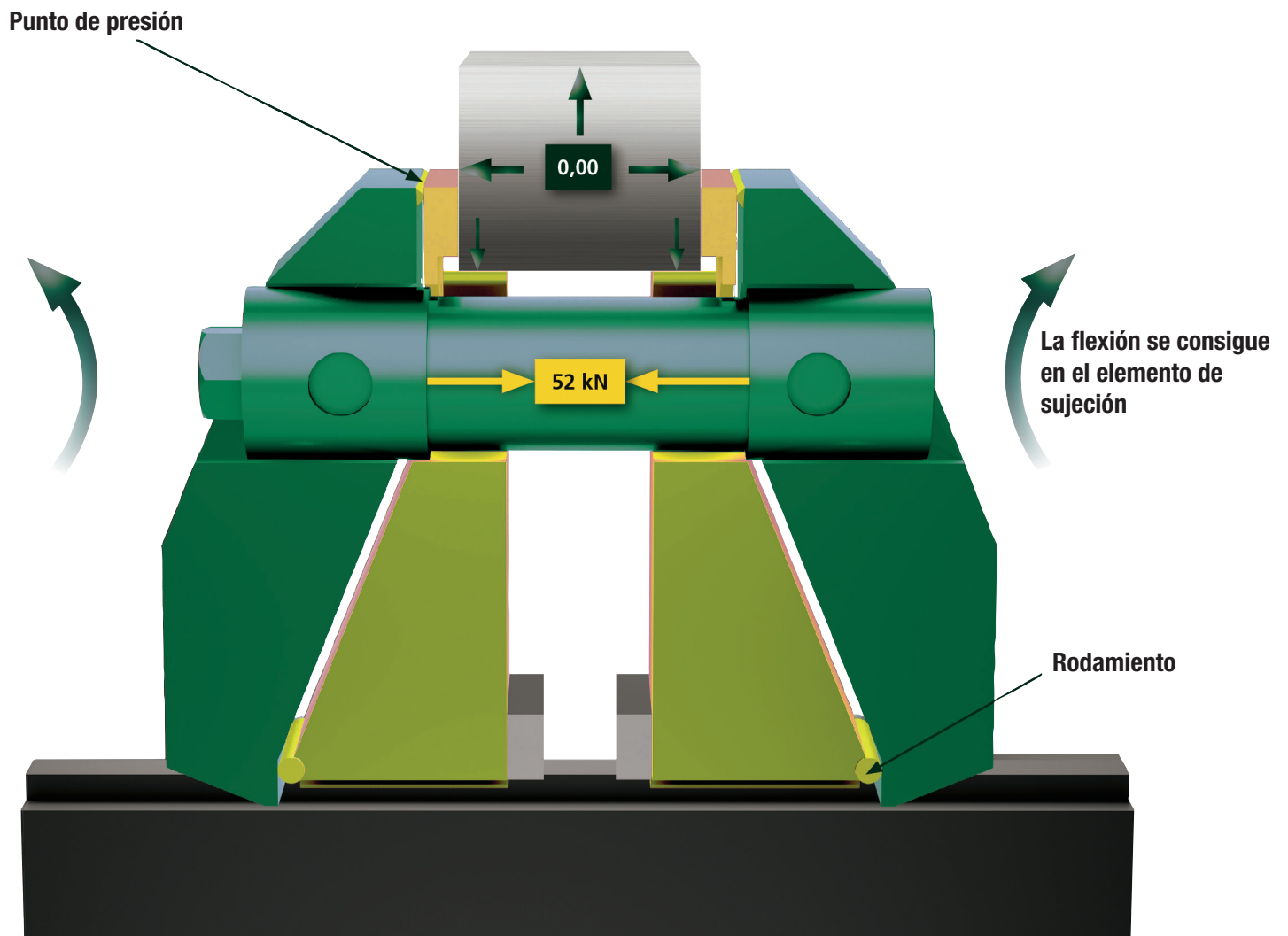
VENTAJAS:

- Fuerza de tracción muy elevada
- Elevada rigidez en el sistema
- Función de tracción hacia abajo por ambos lados de la mordaza de sujeción
- Ajuste fino óptimo de la mordaza de sujeción a la pieza de trabajo
- Aumento de la vida útil de las herramientas
- La pieza de trabajo siempre queda centrada gracias a la estructura simétrica
- Amplia anchura de montaje, de 20 a 320 mm, ampliable
- Profundidad de montaje ajustable mediante apoyos de 3 a 20 mm
- Buena accesibilidad a la herramienta desde todos los lados
- Limpieza rápida

Fuerzas

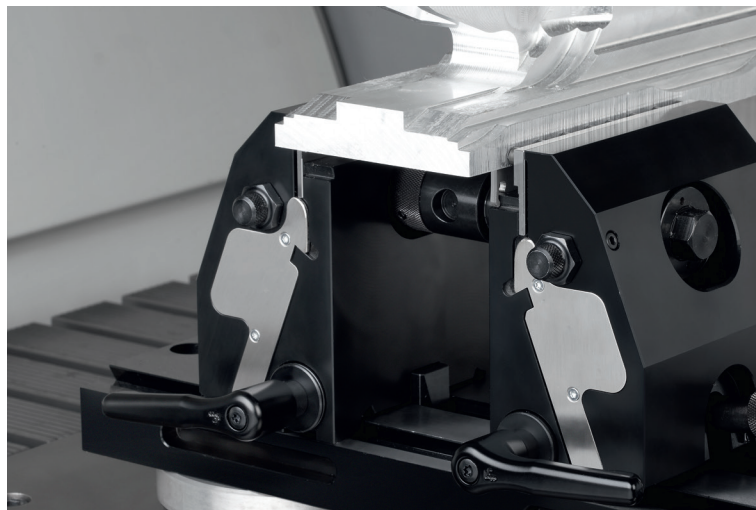
La nueva física de sujeción garantiza la separación de flujo de fuerza y posicionamiento de la pieza de trabajo. Gracias a la distribución inteligente de la fuerza en el sistema se transmiten tan solo fuerzas pequeñas a la mesa de máquinas.

- Separación de flujo de fuerza y posicionamiento
- Máxima fuerza de sujeción a la pieza de trabajo
- Rigidez máxima
- Sujeción céntrica

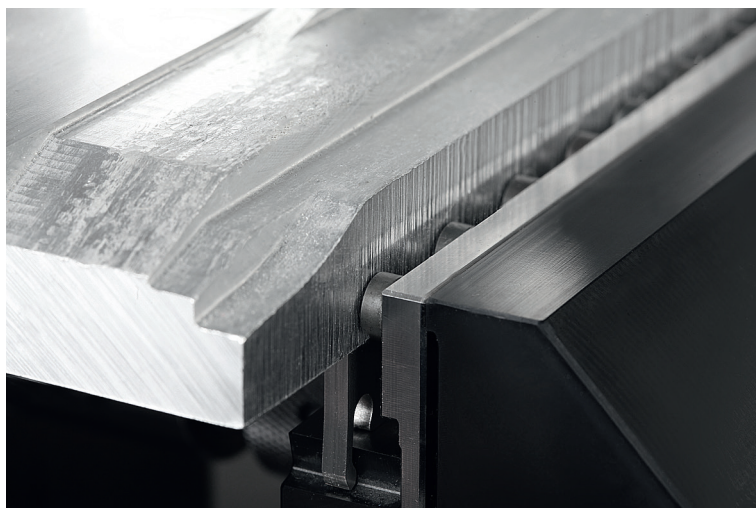


- Elementos de posicionamiento
- Elementos de sujeción

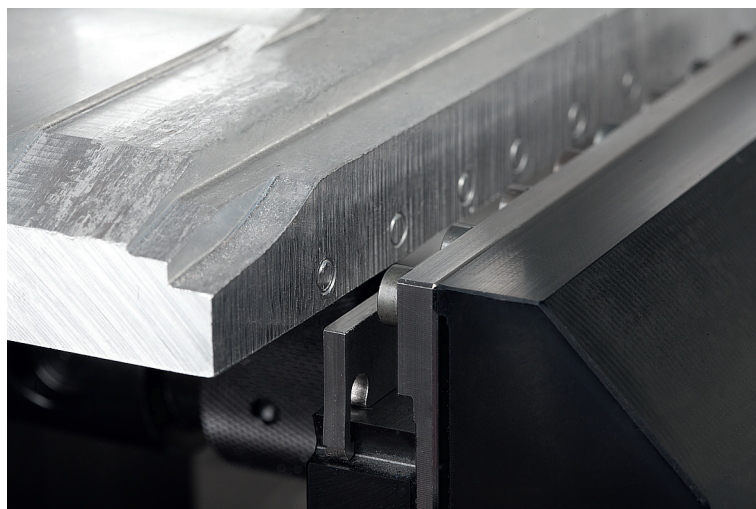
Fijación de la pieza de trabajo mediante mordazas de sujeción con pines de sujeción. Debido a la elevada fuerza de tracción se crea una situación de sujeción en unión continua.



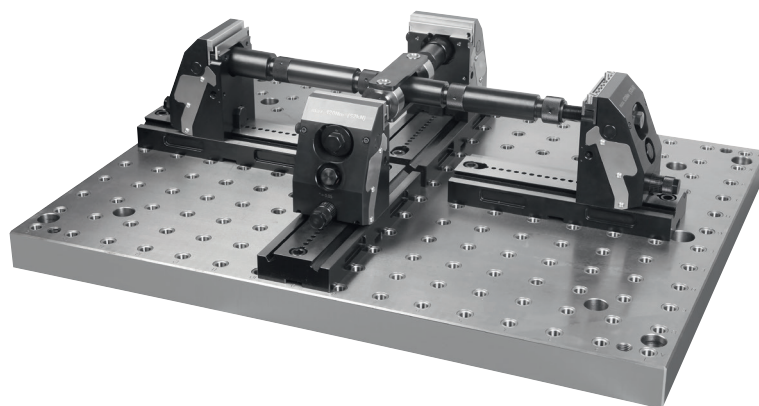
Pieza bruta tensa. Sujeción segura mediante pines de sujeción en unión continua.



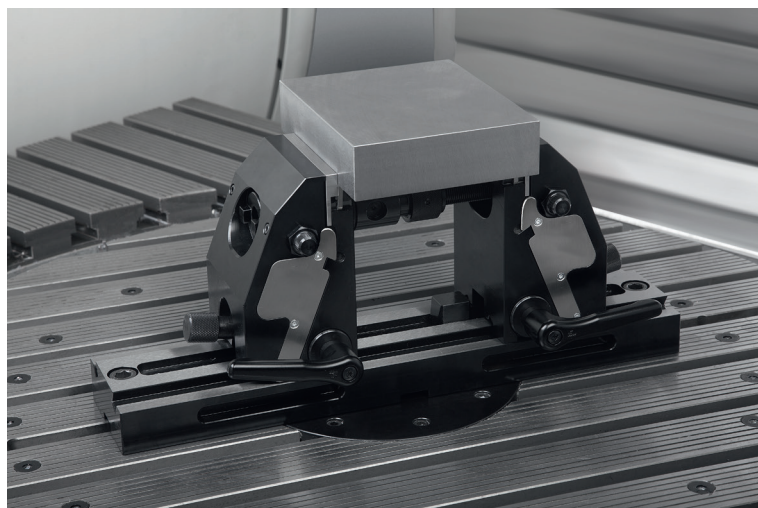
Pieza bruta después del proceso de tensado. Se puede ver la huella de los pines de sujeción en el borde de sujeción de la pieza de trabajo.



Mediante el acoplamiento para la sujeción en cruz pueden unirse entre sí dos dispositivos de sujeción de 5 ejes compactos con un desvío de 90 grados. Hay sistemas de sujeción de piezas de trabajo con dimensiones de 4 lados distintas.



Dispositivo de sujeción de 5 ejes compacto directamente en mesa de máquinas.
Sujeción de la pieza de trabajo con mordazas lisas.



Las mordazas de sujeción se tensan y liberan rápidamente con las palancas de sujeción.
El ajuste fino de la mordaza se realiza mediante el tornillo moleteado y con la sujeción abierta.

