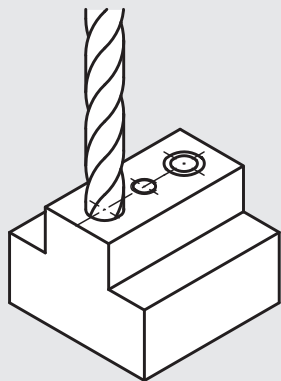
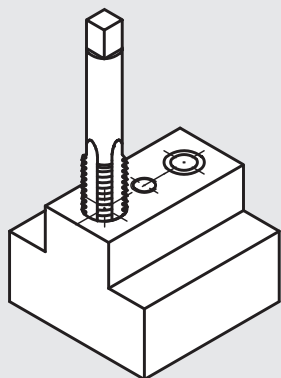


Manual de instrucciones de insertos roscados

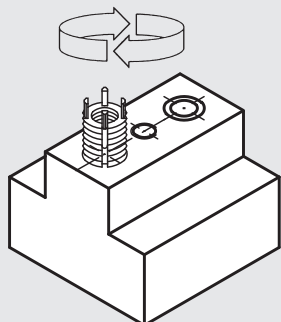
Instrucciones de instalación



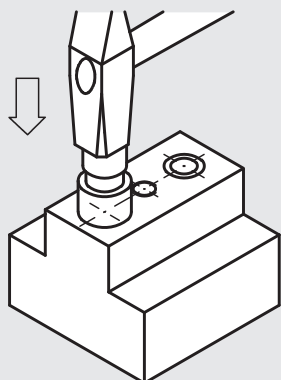
1.*
Taladrar y avellanar el agujero para roscar o la rosca vieja (82° – 100°).



2.*
Cortar la rosca prevista con un macho de rosca estándar.



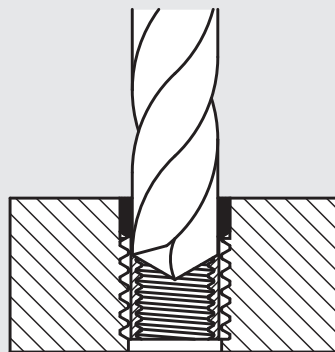
3.
Enroscar el inserto algo por debajo de la superficie (0,3 – 0,7 mm).



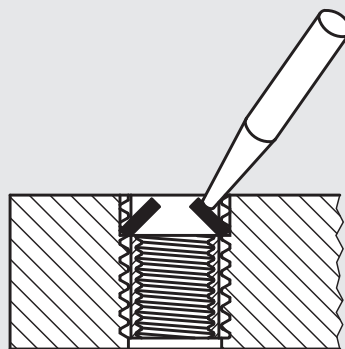
4.
Con la herramienta de montaje, embutir las cuñas dando ligeros golpes de martillo.

* Para los pasos 1 y 2, ver la tabla "Instalación" para el montaje de los insertos roscados.

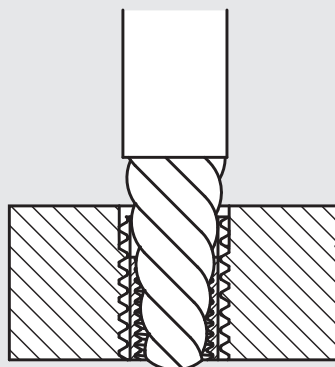
Instrucciones de desmontaje



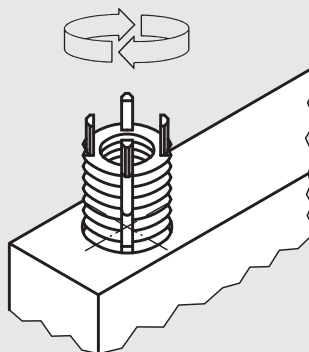
1.*
Taladrar el material entre las cuñas y la rosca interior hasta la profundidad indicada.



2.
Plegar las cuñas hacia dentro y separarlas.



3.
Retirar el inserto viejo con una herramienta para extraer tornillos.



4.
Montar el inserto nuevo en la perforación roscada original.

* Para el paso 1, ver la tabla "Desmontaje" para el desmontaje de los insertos roscados.